



EFL181

Elektro Gabelstapler 1.8T

- Das integrierte Ladegerät gibt die Möglichkeit überall zu laden
- Kompakte Abmessungen
- Großer Fußraum
- Vertrauenswürdige und ausgereifte Komponenten

EP EQUIPMENT CO.,LTD
www.ep-ep.com

▣ Features

■ Das integrierte Ladegerät gibt die Möglichkeit überall zu laden

Durch den Einsatz der Li-Ion Technologie in Kombination mit dem integrierten Ladegerät ist der EFL181 der vielseitigste Frontstapler, den Sie auf dem Markt finden. Stecken Sie ihn in eine beliebige Steckdose und die Batterie wird geladen. Es ist kein externes Ladegerät erforderlich. Plug and Play.



■ Kompakte Abmessungen

Der EFL181 ist ein sehr kompakter Frontstapler, während die Beinfreiheit für eine bessere Ergonomie sorgt.



■ Primärer Gabelstapler

Der EFL181 ist als Universalstapler konzipiert, der mehrere Stunden am Tag arbeitet. Der Fokus liegt auf dem flexiblen Betrieb, dem Zwischenladen und der sorgenfreien Technik. Sehr Preis interessant.



■ Zuverlässige und bewährte Komponenten

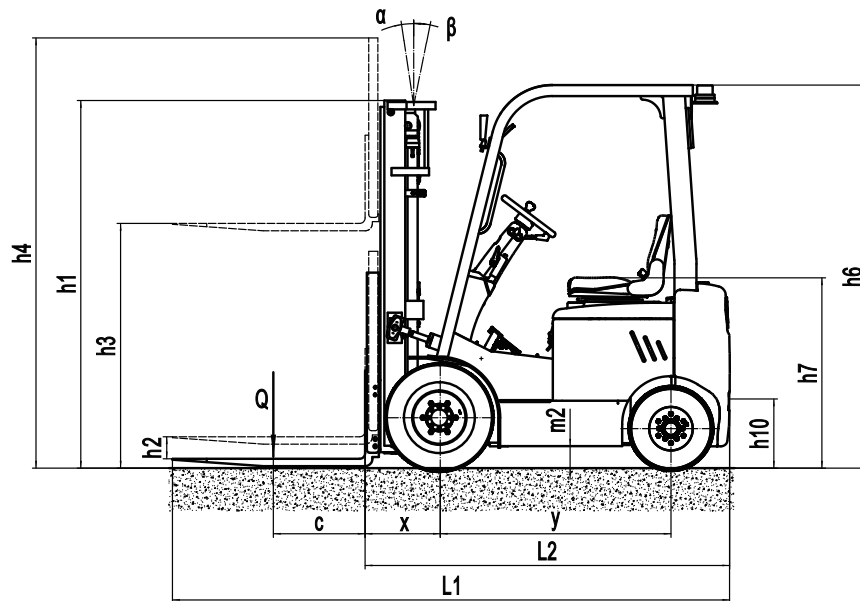
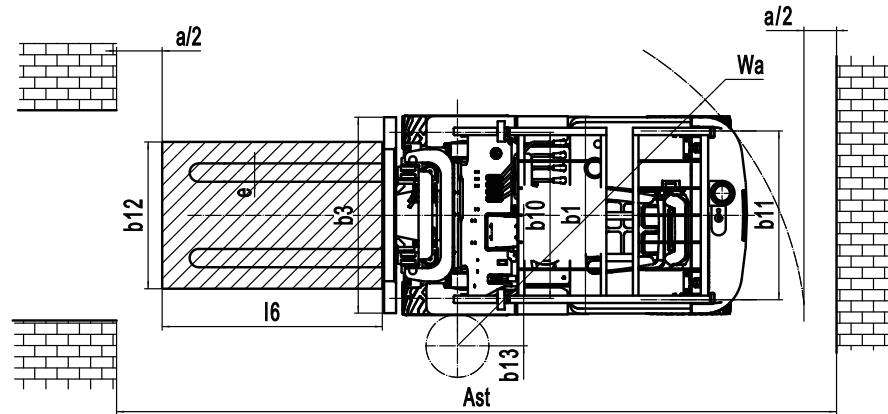
Der EFL181 nutzt Komponenten, die seit 10 Jahren auf dem Markt getestet wurden und Sicherheit und Zuverlässigkeit bieten.



Elektro Gabelstapler 1.8T

EFL181

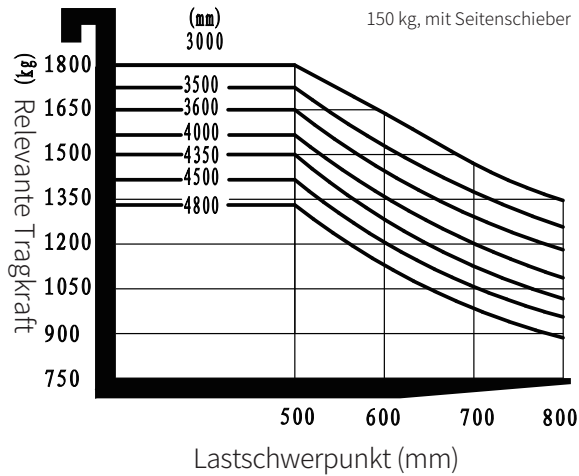
Kennzeichen	1.1	Hersteller (Kurzbezeichnung)			EP
	1.2	Typzeichen des Herstellers			EFL181
	1.3	Antrieb			Electric
	1.4	Bedienung			Seated
	1.5	Nenntragfähigkeit/Last	Q	kg	1800
	1.6	Lastschwerpunktabstand	c	mm	500
	1.8	Lastabstand	x	mm	405
	1.9	Radstand	y	mm	1260
	Gewichte	2.1	Eigengewicht		kg
2.2		Achslast mit Last vorn/hinten		kg	4395/435
2.3		Achslast ohne Last vorn/hinten		kg	1300/1730
Räder/Fahwerk	3.1	Bereifung			Solid rubber
	3.2	Reifengröße, vorn			6.5-10
	3.3	Reifengröße, hinten			5.00-8
	3.5	Räder, Anzahl vorn/hinten (× = angetrieben)		mm	2x/ 2
	3.6	Spurweite, vorn	b10	mm	905
	3.7	Spurweite, hinten	b11	mm	920
Dimensions	4.1	Neigung Hubgerüst/Gabelträger vor/zurück	α/β	°	6/ 10
	4.2	Höhe Hubgerüst eingefahren	h1	mm	1995
	4.3	Freihub	h2	mm	130
	4.4	Hub	h3	mm	3000
	4.5	Höhe Hubgerüst ausgefahren	h4	mm	4028
	4.7	Höhe Schutzdach (Kabine)	h6	mm	2080
	4.8	Sitzhöhe bezogen auf SIP/Standhöhe	h7	mm	1060
	4.12	Kupplungshöhe	h10	mm	370
	4.19	Gesamtlänge	l1	mm	2935
	4.20	Länge einschließlich Gabelrücken	l2	mm	2015
	4.21	Gesamtbreite	b1/b2	mm	1080
	4.22	Gabelzinkenmaße DIN ISO 2331	s/e/l	mm	40×100×920
	4.23	Gabelträger ISO 2328, Klasse/Typ A, B			2A
	4.24	Gabelträgerbreite	b3	mm	1040
	4.31	Bodenfreiheit mit Last unter Hubgerüst	m1	mm	115
	4.32	Bodenfreiheit Mitte Radstand	m2	mm	120
	4.34.1	Arbeitsgangbreite bei Palette 1000 × 1200 quer	Ast	mm	3525
4.34.2	Arbeitsgangbreite bei Palette 800 × 1200 quer	Ast	mm	3725	
4.35	Wenderadius	Wa	mm	1920	
Leistungsdaten	5.1	Fahrgeschwindigkeit mit/ohne Last		km/h	8.5/9
	5.2	Hubgeschwindigkeit mit/ohne Last		m/s	0.25/ 0.3
	5.3	Senkgeschwindigkeit mit/ohne Last		m/s	0.43/ 0.45
	5.5	Zugkraft mit/ohne Last		N	—
	5.6	Max. Zugkraft mit/ohne Last		N	10000
	5.8	Max. Steigfähigkeit mit/ohne Last		%	10.5/15
	5.10	Betriebsbremse			Hydraulic
	5.11	Feststellbremse			Mechanical
E-Motor	6.1	Fahrmotor, Leistung S2 60 min		kW	6
	6.2	Hubmotor, Leistung bei S3 15 %		kW	7.5
	6.4	Batteriespannung/Nennkapazität K5		V/Ah	48/150
6.5	Batteriegewicht		kg	115	
Sonstiges	8.1	Ausführung des Fahrtriebs			AC
	10.5	Ausführung Lenkung			Hydraulic
	10.7	Schalldruckpegel L pAZ (Fahrerplatz)		dB(A)	70



Die Option Hubgerüst:

Mast Types	Max. Gabel höhe $h3$	Höhe Hubgerüst eingefahren($h1$)	Höhe, Mast		Freihub($h2$)	
			Höhe Hubgerüst ausgefahren($h4$)		Ohne LSG	Mit LSG
	mm	mm	Ohne LSG	Mit LSG	mm	mm
2-Standard Mast	2500	1745	2985	3528	130	130
	2700	1845	3185	3728	130	130
	3000	1995	3485	4028	130	130
	3300	2145	3785	4328	130	130
	3600	2295	4085	4628	130	130
Duplex-Freihub	2500	1778	2985	3528	1293	750
	2700	1878	3185	3728	1393	850
	3000	2028	3485	4028	1543	1000
	3300	2178	3785	4328	1693	1150
Triplex-Freihub	4350	2000	4844	5378	1506	972
	4500	2050	4994	5528	1556	1022
	4800	2150	5294	5828	1656	1122

Relevante Traglasten mit Lastschwerpunkt Grafik



Optionen:

No.	Optionale Elemente	EFL181
1.1	Gabellänge	●100*40*920○100*40*1070○100*40*1100○100*40*1150 ○100*40*1220○100*40*1370○100*40*1520○100*40*1800
1.4	Breite des Gabelträgers	●1068mm○Yes and can be customized
1.5	Höhe des Gabelträgers	●1028mm○Yes and can be customized
2.5	Material Vorderrad	●solid○Pneumatic○Non-marking tires
2.6	Material Hinterrad	●solid○Pneumatic○Non-marking tires
2.7	Batteriekapazität	●48V150AH○48V205AH
2.8	Ladegerät	●48V50A○48V30A
2.10	Fahrersitz	●TOYOTA○Suspension
2.11	Anbaugeräte	●No○Built-in sidershifter○External shifter○Adjustable fork
2.13	Traktionsbolzen	●Yes
3.5	Scheinwerfer vorn	●LED
3.6	Scheinwerfer hinten	●NO○LED
3.7	Warnlicht	●Yes
3.8	Lenkradlampe	●Yes
3.9	Blaue Signalleuchte	●NO○Yes and not customized
3.10	Bereichs-Warnleuchte	●NO○Yes and not customized
3.11	Rückspiegel	●One Rearview mirror○Two Rearview mirror
3.12	Hupe	●Yes
3.15	Feuerlöscher	●NO○Yes and not customized
3.17	OPS System	●NO○Yes and not customized
3.23	Fernüberwachung	●NO○Yes and not customized
4.3	Kabine	●NO○Semi-enclosed cab, front wiper, after wiper, With electric fan

Note: ●Standard ○ Optional - Inconformity