

EFL201

2000kg 4-Rad Li-Ion Gegengewichts gabelstapler



- Gabelstapler mit 80 V Li-Ion-Batterie, entwickelt auf einem Chassis mit integrierter Stromversorgung
- Hohe Bodenfreiheit und große Reifen für perfekte Handhabung und Traktion in jeder Umgebung
- Großartiges ergonomisches Design mit großer Beinfreiheit, verstellbarem Lenkrad und bequemem Schalensitz
- Einfaches Layout mit leichtem Zugang zu den Hauptkomponenten für praktische Wartung
- Neues Hubgerüst mit ungehinderter Sicht zur Gewährleistung der Betriebssicherheit
- Große Auswahl an Li-Ion-Batterien und -Ladegeräten für eine breite Palette von Anwendungen



Hersteller (Kurzbezeichnung)			EP
Typzeichen des Herstellers			EFL201
Antrieb			Electric
Nenntragfähigkeit/Last	Q	kg	2000
Lastschwerpunktabstand	c	mm	500
Eigengewicht		kg	2975
Höhe Hubgerüst eingefahren	h1	mm	2020
Hub	h3	mm	3000
Höhe Hubgerüst ausgefahren	h4	mm	4028
Länge einschließlich Gabelrücken	l2	mm	2240
Gesamtbreite	b1/b2	mm	1080
Gabelzinkenmaße DIN ISO 2331	s/e/l	mm	40x122x1070
Wenderadius	Wa	mm	2078
Fahrgeschwindigkeit mit/ohne Last		km/h	11/14
Hubgeschwindigkeit mit/ohne Last		m/s	0.25/0.3
Senkgeschwindigkeit mit/ohne Last		m/s	0.43/0.45
Max. Steigfähigkeit mit/ohne Last		%	12/15
Fahrmotor, Leistung S2 60 min		kW	6
Batteriespannung/Nennkapazität K5		V/Ah	80/150

▣ EIGENSCHAFTEN

■ 80V Li-Ion-Akku mit starker Leistung

Der EFL201 ist standardmäßig mit der hauseigenen 80V/150Ah Lithium-Ionen-Batterie und dem integrierten 80V/35A-Ladegerät von EP ausgestattet, was den Betreibern den Vorteil bietet, dass er schnell und bei jeder Gelegenheit aufgeladen werden kann, keine Emissionen verursacht und wartungsfrei ist. Außerdem bietet der 80-Volt-Motor einen höheren Wirkungsgrad als ein normaler 48-Volt-Motor und sorgt so für hohe Produktivität und Leistung.



■ Neu gestalteter Mast für bessere Sicht

Das Hubgerüst ist neu konstruiert und hat weniger Ölschläuche im Sichtbereich. Die Fahrer können die Gabelspitzen, die Ladung und die Umgebung jederzeit gut sehen und die Waren sicher transportieren.



■ Ergonomische Vorteile für den Bedienkomfort

Bei der Entwicklung des EFL201 wurde besonders auf Ergonomie geachtet. Das Fahrpedal ist um 40 mm nach vorne versetzt, um mehr Beinfreiheit zu schaffen. In Kombination mit dem verstellbaren Lenkrad und dem bequemen Sitz können die Bediener so ermüdungsfrei arbeiten und ihre Handlungsfähigkeit verbessern.



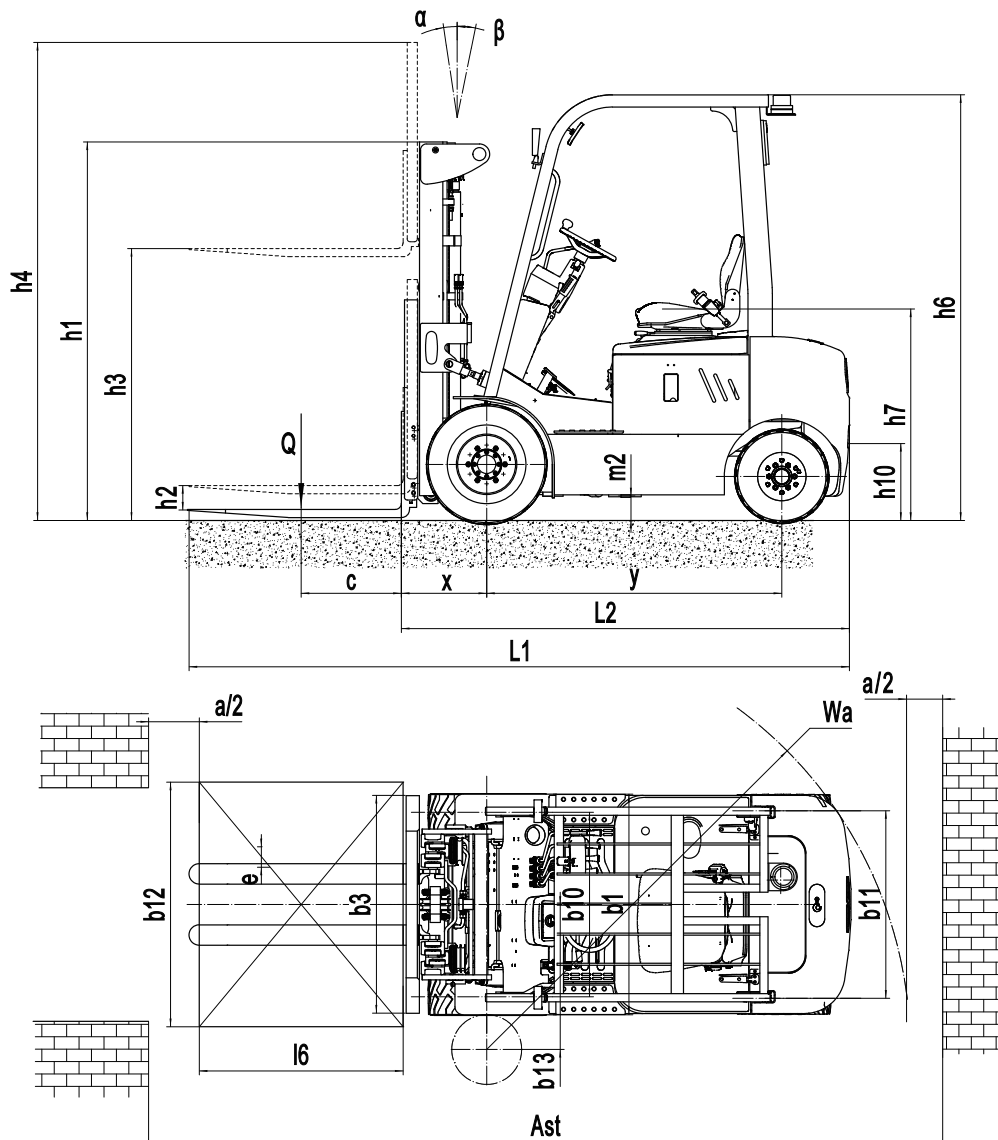
■ Große Bodenfreiheit und Wasserfestigkeit

Der EFL201 verfügt über eine große Bodenfreiheit von 120 mm und Vollgummireifen, die den Einsatz auf unebenen Flächen ermöglichen. Sein wassergeschütztes Design hält auch allen Wetterbedingungen stand und erleichtert den Transport von Gütern im Freien.



2000kg 4-Rad Li-Ion Gegengewichtsgabelstapler EFL201

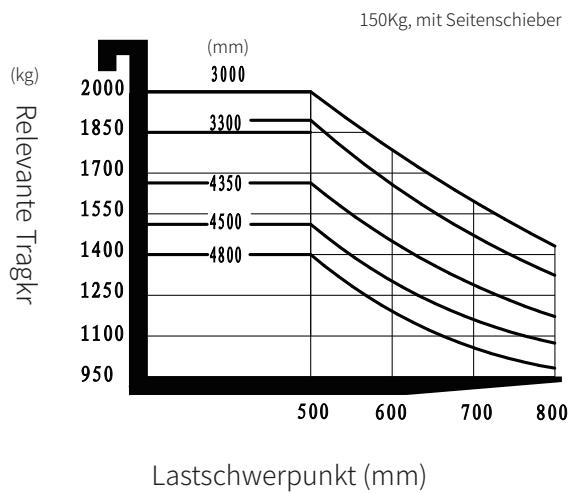
Kennzeichen	1.1	Hersteller (Kurzbezeichnung)			EP
	1.2	Typzeichen des Herstellers			EFL201
	1.3	Antrieb			Electric
	1.4	Bedienung			Seated
	1.5	Nenntragfähigkeit/Last	Q	kg	2000
	1.6	Lastschwerpunktstand	c	mm	500
Gewichte	1.8	Lastabstand	x	mm	465.5
	1.9	Radstand	y	mm	1448
	2.1	Eigengewicht		kg	2975
Räder/Fahwerk	2.2	Achslast mit Last vorn/hinten		kg	4610/365
	2.3	Achslast ohne Last vorn/hinten		kg	1270/1705
	3.1	Bereifung			Solid rubber
	3.2	Reifengröße, vorn			6.5-10
	3.3	Reifengröße, hinten			5.00-8
	3.5	Räder, Anzahl vorn/hinten (x = angetrieben)		mm	2x/ 2
Dimensionen	3.6	Spurweite, vorn	b10	mm	905
	3.7	Spurweite, hinten	b11	mm	920
	4.1	Neigung Hubgerüst/Gabelträger vor/zurück	α/β	°	6/ 10
	4.2	Höhe Hubgerüst eingefahren	h1	mm	2020
	4.3	Freihub	h2	mm	100
	4.4	Hub	h3	mm	3000
	4.5	Höhe Hubgerüst ausgefahren	h4	mm	4028
	4.7	Höhe Schutzdach (Kabine)	h6	mm	2080
	4.8	Sitzhöhe bezogen auf SIP/Standhöhe	h7	mm	1060
	4.12	Kupplungshöhe	h10	mm	370
	4.19	Gesamtlänge	l1	mm	3314
	4.20	Länge einschließlich Gabelrücken	l2	mm	2240
	4.21	Gesamtbreite	b1/b2	mm	1080
	4.22	Gabelzinkenmaße DIN ISO 2331	s/e/l	mm	40×122×1070
	4.23	Gabelträger ISO 2328, Klasse/Typ A, B			2A
	4.24	Gabelträgerbreite	b3	mm	1040
	4.31	Bodenfreiheit mit Last unter Hubgerüst	m1	mm	115
	4.32	Bodenfreiheit Mitte Radstand	m2	mm	120
	4.34.1	Arbeitsgangbreite bei Palette 1000 × 1200 quer	Ast	mm	3743.5
4.34.2	Arbeitsgangbreite bei Palette 800 × 1200 quer	Ast	mm	3943.5	
4.35	Wenderadius	Wa	mm	2078	
Leistungsdaten	5.1	Fahrgeschwindigkeit mit/ohne Last		km/h	11/14
	5.2	Hubgeschwindigkeit mit/ohne Last		m/s	0.25/ 0.3
	5.3	Senkgeschwindigkeit mit/ohne Last		m/s	0.43/ 0.45
	5.5	Zugkraft mit/ohne Last		N	—
	5.6	Max. Zugkraft mit/ohne Last		N	10000
	5.8	Max. Steigfähigkeit mit/ohne Last		%	12/15
E-Motor	5.10	Betriebsbremse			Hydraulic
	5.11	Feststellbremse			Mechanical
	6.1	Fahrmotor, Leistung S2 60 min		kW	6
	6.2	Hubmotor, Leistung bei S3 15 %		kW	11
	6.4	Batteriespannung/Nennkapazität K5		V/Ah	80/150
Sonstiges	6.5	Batteriegewicht		kg	
	8.1	Ausführung des Fahrtriebs			AC
	10.5	Ausführung Lenkung			Hydraulic
	10.7	Schalldruckpegel L pAZ (Fahrerplatz)		dB(A)	70



Die Option Hubgerüst

Hubgerüst-Typ	Max. Gabel höhe (h_3)	Höhe Hubgerüst eingefahren(h_1)	Höhe, Mast		Freihub(h_2)	
			Höhe Hubgerüst ausgefahren(h_4)		Ohne LSG	Mit LSG
			Ohne LSG	Mit LSG		
	mm	mm	mm	mm	mm	mm
2-Standard Mast	2500	1770	3185	3528	100	100
	2700	1870	3385	3728	100	100
	3000	2020	3685	4028	100	100
	3300	2170	3985	4328	100	100
	3500	2270	4185	4528	100	100
	3600	2320	4285	4628	100	100
Triplex-Freihub	4350	2035	5074	5378	1196	892
	4500	2085	5224	5528	1246	942
	4800	2185	5524	5828	1346	1042
	5000	2250	5724	6028	1411	1107

Relevante Traglasten mit Lastschwerpunkt Grafik



Optionen

No.	Optional items	EFL201
1.1	Gabellänge	○122*40*920○122*40*1070○122*40*1150○122*40*1220○122*40*1370 ○122*40*1500○122*40*1600○122*40*1700○122*40*1820
1.4	Breite des Gabelträgers	●1040mm○Yes and can be customized
1.5	Höhe der Rückenlehne	●1028mm○Yes and can be customized
2.5	Material Vorderrad	●Solid○Non-marking solid
2.6	Material Hinterrad	●Solid○Non-marking solid
2.7	Batteriekapazität	●80V150AH○80V205AH○80V280AH
2.8	Ladegerät	●80V35A (integrated) ○80V60A (integrated) ○80V65A○80V130A
2.9	Batterieanzeige	●With time
2.10	Fahrersitz	●Regular○Premium○Suspension○Suspension+Seatbelt logic switch
2.11	Anbaugeräte	●No○Built-in sideshifter○External shifter○Fork positioner
2.13	Traktionsbolzen	●Yes
2.14	antistatische Kette	●Yes
3.1	klappbare Gabel	●No○Yes and can be customized
3.5	Scheinwerfer vorn	●LED
3.6	Scheinwerfer hinten	●No○LED
3.7	Wamlicht	●Yes
3.8	Lenkradlampe	●Yes
3.9	Blaue Signalleuchte	●No○2 front○1 rear○2 front + 1 rear
3.10	Bereichs-Warnleuchte	●No○Red, 1 left + 1 right
3.11	Rückspiegel	●1 rearview mirror○Add rearview mirroe on both sides
3.12	Hupe	●Yes
3.17	OPS system	●No○Yes and not customized
3.23	Telematics	●Yes
4.3	Kabine	●No○Basic half cabin○Upgrade half cabin○Full cabin
4.9	Heizgerät	●No○Yes and not customized

Note: ●Standard ○ Optional - Inconformity