



**EP**  
*Let's grow together*

# EFL253/303/353(S/P)

## LI-ION-GABELSTAPLER 2,5/3,0/3,5T

- Hohe Leistung
- Die LKW-Struktur integriert Ästhetik und praktisches Design
- Lithiumtechnologie soll Verbrennungsmotor ersetzen
- Multi-Funktionen für sicheren Betrieb und einfaches Flottenmanagement
- Ergonomische Verbesserungen für eine komfortable Bedienung
- Optimiertes Fahrerschutzdach für die Nutzung einer Vollkabine

**LI-ION**  
TECHNOLOGY

**EP EQUIPMENT CO.,LTD**  
[www.ep-equipment.com](http://www.ep-equipment.com)

**CE**

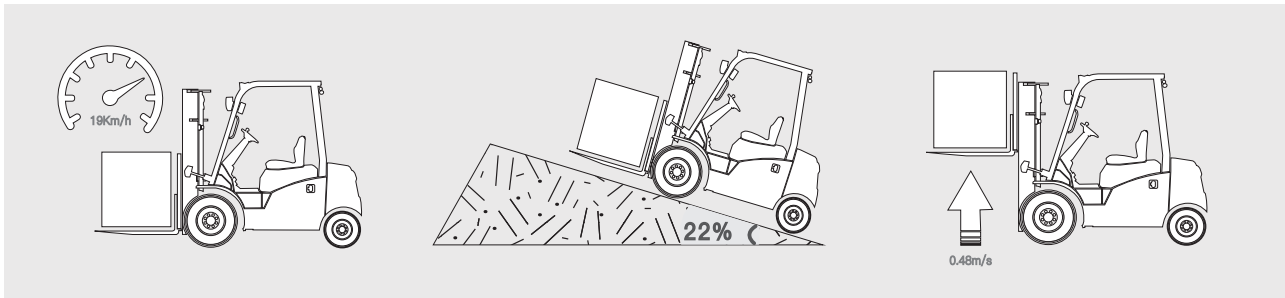
# EIGENSCHAFTEN

## Hohe Leistung

Maximale Fahrgeschwindigkeit (unbeladen) 20km/h zur Abdeckung verschiedener Intralogistik-Anforderungen. Maximale Batteriekapazität 80V/560Ah und maximaler Ladestrom 200A für längere Betriebszeit und schnelles Laden.

Maximale Steigfähigkeit (beladen/unbeladen) 22/28% für eine bessere Stabilität auf Rampen.

Maximale Hubgeschwindigkeit 0,48/0,54 m/s für mehr Effizienz.



## Die LKW-Struktur integriert Ästhetik und praktisches Design

Das Design der zweiten EFL-Serie ist sowohl praktisch als auch schön. Sie übernimmt das robuste Chassis der T8-IC-Truck-Serie und verfügt über ein stromlinienförmigeres und kompakteres Gegengewicht, um besser in enge Räume zu passen. Außerdem schützt der regengeschützte Ladeanschluss den Anschluss vor Spritzwasser und gewährleistet einen sicheren Ladevorgang.



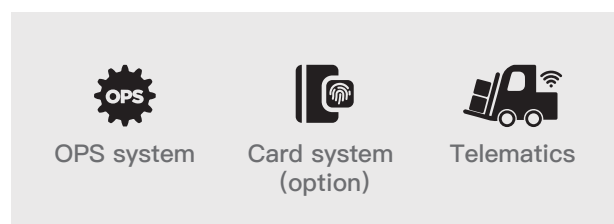
## Lithiumtechnologie soll Verbrennungsmotor ersetzen

Die Lithiumtechnologie hat sich als emissions- und wartungsfreie Alternative zum Diesel bewährt. Die zweite Generation der EFL-Baureihe bewältigt Lasten mit gleichbleibend hoher Leistung durch die Möglichkeit der Aufladung auch bei anspruchsvollsten Anwendungen.



## Multi-Funktionen für sicheren Betrieb und einfaches Flottenmanagement

Die neue EFL-Serie ist mit einer Vielzahl von Funktionskonfigurationen wie OPS-System, Telematik und Karten-/Fingerabdrucksystem ausgestattet, die nicht nur die Sicherheit in den Vordergrund stellen, sondern auch das Flottenmanagement erleichtern.



## ■ Ergonomische Verbesserungen für eine komfortable Bedienung

Der Arbeitsbereich der zweiten EFL-Serie ist geräumiger und verfügt über ein vereinfachtes Bedienfeld und ein komfortables Pedal. Die Serie verfügt über ein neues LCD-Display, das Geschwindigkeit, Betriebsstunden, Batteriestatus, Kilometerstand und Parkstatus anzeigt, so dass der Fahrer den Zustand des Fahrzeugs mit einem Blick erfassen kann.



LCD-Display

großzügige Beinfreiheit

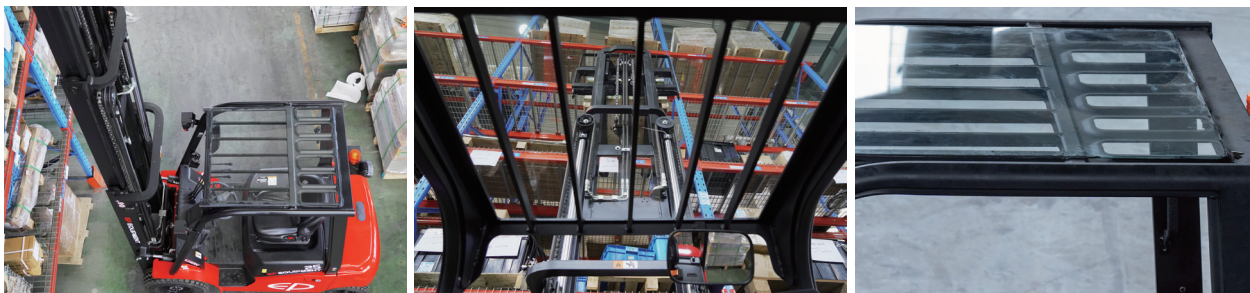
## ■ Joystick-Option für ermüdungsfreies Arbeiten erhältlich

Die S-Version kann mit hydraulischen Joysticks anstelle von mechanischen Hebeln ausgestattet werden. Die Joysticks befinden sich am Ende der Armlehne und können mit den Fingern bedient werden, was die Ergonomie des Fahrers durch folgende Bedienelemente verbessert: alle hydraulischen Gabelsteuerungen einschließlich des 4. Steuerkreises, Fahrtrichtung, Hupe und Notaus-Taste



## ■ Benutzung im Freien mit geschlossenem Dach, das beste Sicht bietet und Kabinenoptionen

Das geschraubte Fahrerschutzdach ist serienmäßig mit einem neuen geschlossenen Dach aus gehärtetem Glas und hochfesten Flachstahlstäben ausgestattet, das die beste Sicht in dieser Kategorie bietet. Es ermöglicht ein sicheres Lasthandling in allen Höhen und steigert die Produktivität, indem es die Anzahl der Palettenbewegungen erhöht. Die Leistung im Freien kann durch Kabinenoptionen wie Frontscheibe, Halbkabine, Vollkabine, Heizung und Klimaanlage verbessert werden. Für zusätzliche Flexibilität können die Frontscheibe und die Halbkabine in einem Nachrüstsatz angeboten werden, der vom Händler leicht zu installieren ist.



neuen geschlossenen Dach



Vollkabine



Halbkabinen-Nachrüstsatz



Heizung

# LI-ION-GABELSTAPLER 2,5T

## EFL253/253S/253P

				EP	EP	EP	
Kennzeichen	1.1	Hersteller (Kurzbezeichnung)		EP	EP	EP	
	1.2	Typzeichen des Herstellers		EFL253	EFL253S	EFL253P	
	1.3	Antrieb		Electric	Electric	Electric	
	1.4	Bedienung		Seated	Seated	Seated	
	1.5	Nennttragfähigkeit/Last	Q	kg	2500	2500	2500
	1.6	Lastschwerpunktabstand	c	mm	500	500	500
	1.8	Lastabstand	x	mm	495	495	495
	1.9	Radstand	y	mm	1740	1740	1740
	Gewichte	2.1	Eigengewicht		3780	3955	4025
2.2		Achslast mit Last vorn/hinten		5720/560	5795/660	5865/660	
2.3		Achslast ohne Last vorn/hinten		1805/1990	1865/2090	1935/2090	
Räder/ Fahrwerk	3.1	Bereifung		Solid rubber	Solid rubber	Solid rubber	
	3.2	Reifengröße, vorn		7.00-12	7.00-12	7.00-12	
	3.3	Reifengröße, hinten		18X7-8	18X7-8	18X7-8	
	3.5	Räder, Anzahl vorn/hinten (* = angetrieben)		2x/ 2	2x/ 2	2x/ 2	
	3.6	Spurweite, vorn	b <sub>10</sub>	mm	975	975	975
	3.7	Spurweite, hinten	b <sub>11</sub>	mm	955	955	955
Dimensions	4.1	Neigung Hubgerüst/Gabelträger vor/zurück		α/β	°	6/ 10	
	4.2	Höhe Hubgerüst eingefahren		h <sub>1</sub>	mm	2090	
	4.3	Freihub		h <sub>2</sub>	mm	120	
	4.4	Hub		h <sub>3</sub>	mm	3000	
	4.5	Höhe Hubgerüst ausgefahren		h <sub>4</sub>	mm	4025	
	4.7	Höhe Schutzdach (Kabine)		h <sub>6</sub>	mm	2165	
	4.8	Sitzhöhe bezogen auf SIP/Standhöhe		h <sub>7</sub>	mm	1095	
	4.12	Kupplungshöhe		h <sub>10</sub>	mm	330	
	4.19	Gesamtlänge		l <sub>1</sub>	mm	3600	
	4.20	Länge einschließlich Gabelrücken		l <sub>2</sub>	mm	2530	
	4.21	Gesamtbreite		b/b <sub>2</sub>	mm	1154	
	4.22	Gabelzinkenmaße DIN ISO 2331		s×e×l	mm	40×122×1070	
	4.23	Gabelträger ISO 2328, Klasse/Typ A, B				2A	
	4.24	Gabelträgerbreite		b <sub>3</sub>	mm	1040	
	4.31	Bodenfreiheit mit Last unter Hubgerüst		m <sub>1</sub>	mm	125	
4.32	Bodenfreiheit Mitte Radstand		m <sub>2</sub>	mm	170		
4.34.1	Arbeitsgangbreite bei Palette 1000 × 1200 quer		Ast	mm	4000		
4.34.2	Arbeitsgangbreite bei Palette 800 × 1200 quer		Ast	mm	4200		
4.35	Wenderadius		Wa	mm	2305		
Leistungsdaten	5.1	Fahrgeschwindigkeit mit/ohne Last		km/h	11/12	16/17	
	5.2	Hubgeschwindigkeit mit/ohne Last		m/s	0.29/0.36	0.4/0.5	
	5.3	Senkgeschwindigkeit mit/ohne Last		m/s	0.43/0.44	0.43/0.44	
	5.5	Zugkraft mit/ohne Last		N	—	—	
	5.6	Max. Zugkraft mit/ohne Last		N	—	—	
	5.8	Max. Steigfähigkeit mit/ohne Last		%	15/15	20/25	
	5.10	Betriebsbremse			Hydraulic	Hydraulic	
5.11	Feststellbremse			Mechanical	Mechanical		
E-Motor	6.1	Fahrmotor, Leistung S2 60 min		kW	10	17	
	6.2	Hubmotor, Leistung bei S3 15 %		kW	16	26	
	6.4	Batteriespannung/Nennkapazität K5		V/Ah	80V205AH	80V230AH	
Sonstiges	8.1	Ausführung des Fahrtriebs			AC	AC	
	10.5	Ausführung Lenkung			Hydraulic	Hydraulic	
	10.7	Schalldruckpegel L pAZ (Fahrerplatz)		dB(A)	< 74	< 74	

# LI-ION-GABELSTAPLER 3,0T

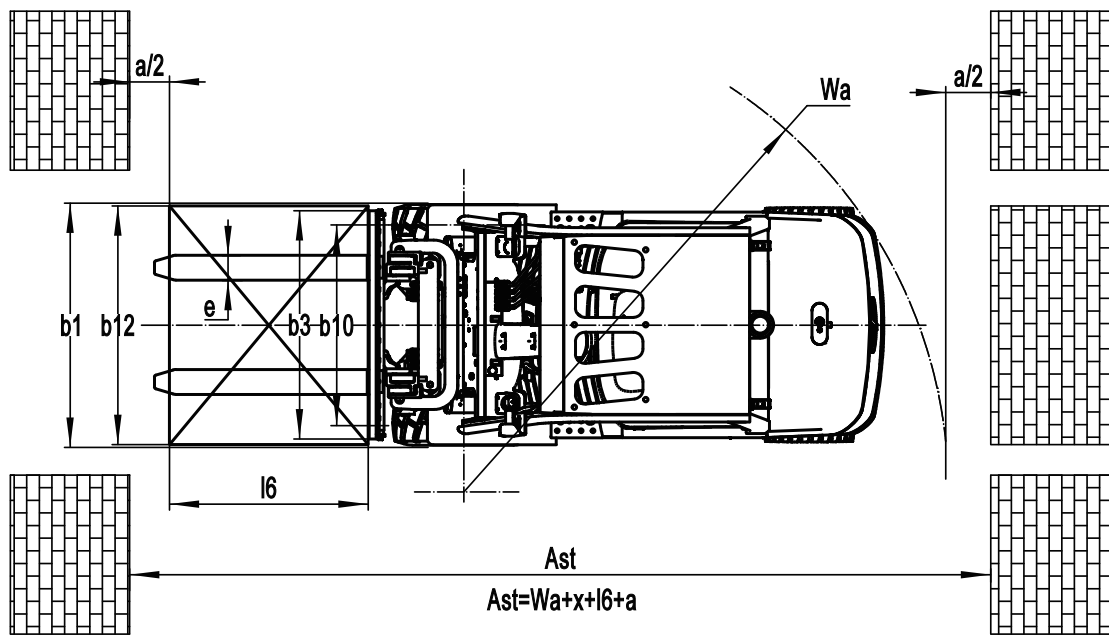
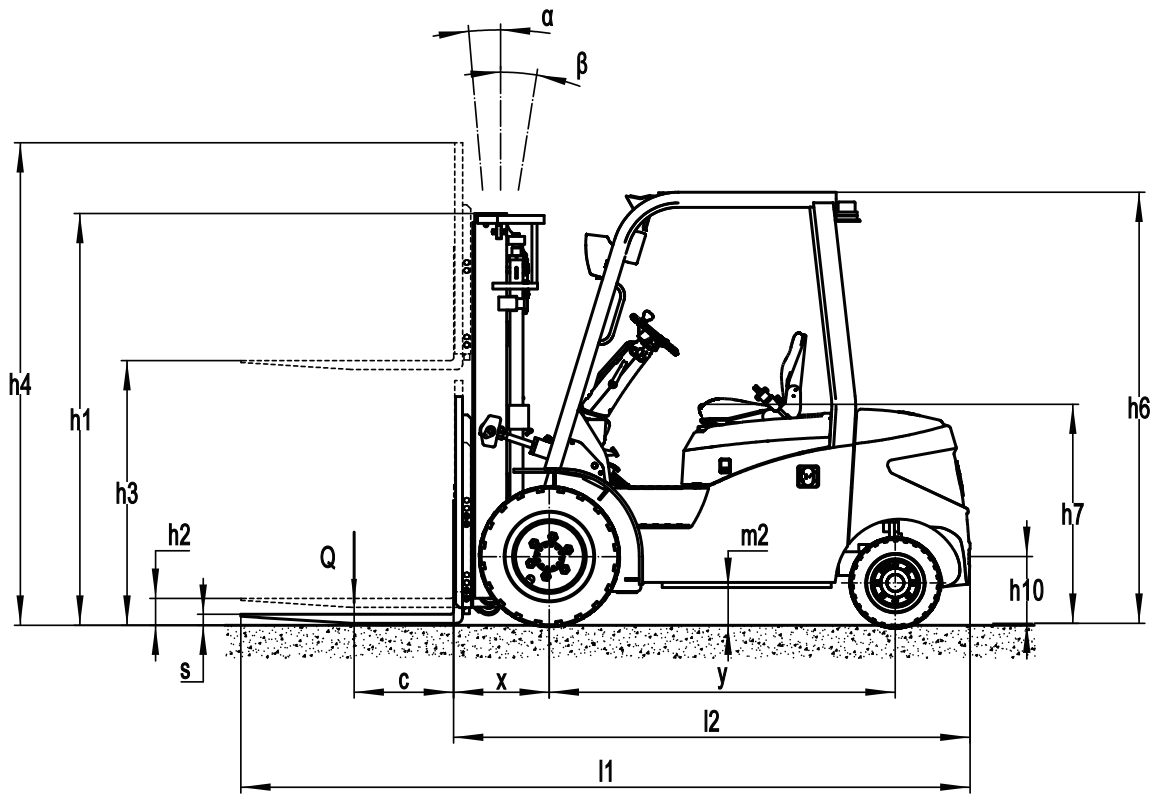
## EFL303/303S/303P

				EP	EP	EP	
				EFL303	EFL303S	EFL303P	
Kennzeichen	1.1	Hersteller (Kurzbezeichnung)			EP	EP	EP
	1.2	Typzeichen des Herstellers					
	1.3	Antrieb			Electric	Electric	Electric
	1.4	Bedienung			Seated	Seated	Seated
	1.5	Nenntragfähigkeit/Last	Q	kg	3000	3000	3000
	1.6	Lastschwerpunktstand	c	mm	500	500	500
	1.8	Lastabstand	x	mm	481	481	481
	1.9	Radstand	y	mm	1740	1740	1740
	Gewichte	2.1	Eigengewicht			4280	4305
2.2		Achslast mit Last vorn/hinten			6595/685	6575/730	6665/975
2.3		Achslast ohne Last vorn/hinten			1900/2380	1880/2425	1970/2670
Räder/ Fahrwerk	3.1	Bereifung			Solid rubber	Solid rubber	Solid rubber
	3.2	Reifengröße, vorn			28X9-15	28X9-15	28X9-15
	3.3	Reifengröße, hinten			18x7-8	200/50-10	200/50-10
	3.5	Räder, Anzahl vorn/hinten (* = angetrieben)			2x/ 2	2x/ 2	2x/ 2
	3.6	Spurweite, vorn	b <sub>10</sub>	mm	1010	1010	1010
	3.7	Spurweite, hinten	b <sub>11</sub>	mm	955	955	960
Dimensions	4.1	Neigung Hubgerüst/Gabelträger vor/zurück			α/β	°	6/ 10
	4.2	Höhe Hubgerüst eingefahren			h <sub>1</sub>	mm	2070
	4.3	Freihub			h <sub>2</sub>	mm	135
	4.4	Hub			h <sub>3</sub>	mm	3000
	4.5	Höhe Hubgerüst ausgefahren			h <sub>4</sub>	mm	4095
	4.7	Höhe Schuttdach (Kabine)			h <sub>6</sub>	mm	2180
	4.8	Sitzhöhe bezogen auf SIP/Standhöhe			h <sub>7</sub>	mm	1110
	4.12	Kupplungshöhe			h <sub>10</sub>	mm	345
	4.19	Gesamtlänge			l <sub>1</sub>	mm	3610
	4.20	Länge einschließlich Gabelrücken			l <sub>2</sub>	mm	2540
	4.21	Gesamtbreite			b <sub>1</sub> /b <sub>2</sub>	mm	1210
	4.22	Gabelzinkenmaße DIN ISO 2331			s×e×l	mm	45×122×1070
	4.23	Gabelträger ISO 2328, Klasse/Typ A, B					3A
	4.24	Gabelträgerbreite			b <sub>3</sub>	mm	1100
	4.31	Bodenfreiheit mit Last unter Hubgerüst			m <sub>1</sub>	mm	130
4.32	Bodenfreiheit Mitte Radstand			m <sub>2</sub>	mm	185	
4.34.1	Arbeitsgangbreite bei Palette 1000 × 1200 quer			Ast	mm	4028	
4.34.2	Arbeitsgangbreite bei Palette 800 × 1200 quer			Ast	mm	4228	
4.35	Wenderadius			Wa	mm	2347	
Leistungsdaten	5.1	Fahrgeschwindigkeit mit/ohne Last				km/h	11/12
	5.2	Hubgeschwindigkeit mit/ohne Last				m/s	0.29/0.36
	5.3	Senkgeschwindigkeit mit/ohne Last				m/s	0.43/0.44
	5.5	Zugkraft mit/ohne Last				N	—
	5.6	Max. Zugkraft mit/ohne Last				N	—
	5.8	Max. Steigfähigkeit mit/ohne Last				%	15/15
	5.10	Betriebsbremse					Hydraulic
5.11	Feststellbremse					Mechanical	
E-Motor	6.1	Fahrmotor, Leistung S2 60 min				kW	10
	6.2	Hubmotor, Leistung bei S3 15 %				kW	16
	6.4	Batteriespannung/Nennkapazität K5				V/Ah	80V205AH
Sonstiges	8.1	Ausführung des Fahrtriebs					AC
	10.5	Ausführung Lenkung					Hydraulic
	10.7	Schalldruckpegel L pAZ (Fahrerplatz)				dB(A)	< 74

# LI-ION-GABELSTAPLER 3,5T

## EFL353/353S/353P

Kennzeichen	1.1	Hersteller (Kurzbezeichnung)			EP	EP	EP
	1.2	Typzeichen des Herstellers			EFL353	EFL353S	EFL353P
	1.3	Antrieb			Electric	Electric	Electric
	1.4	Bedienung			Seated	Seated	Seated
	1.5	Nenntragfähigkeit/Last	Q	kg	3500	3500	3500
	1.6	Lastschwerpunktabstand	c	mm	500	500	500
	1.8	Lastabstand	x	mm	486	486	486
	1.9	Radstand	y	mm	1740	1740	1740
	Gewichte	2.1	Eigengewicht		kg	4570	4625
2.2		Achslast mit Last vorn/hinten		kg	7415/655	7355/770	8450/1050
2.3		Achslast ohne Last vorn/hinten		kg	1930/2640	1870/2755	1950/3050
Räder/ Fahrwerk	3.1	Bereifung			Solid rubber	Solid rubber	Solid rubber
	3.2	Reifengröße, vorn			28X9-15	28X9-15-	28X9-15
	3.3	Reifengröße, hinten			18X7-8	200/50-10	200/50-10
	3.5	Räder, Anzahl vorn/hinten (x = angetrieben)		mm	2x/ 2	2x/ 2	2x/ 2
	3.6	Spurweite, vorn	b <sub>10</sub>	mm	1010	1010	1010
	3.7	Spurweite, hinten	b <sub>11</sub>	mm	955	955	960
Dimensions	4.1	Neigung Hubgerüst/Gabelträger vor/zurück	α/β	°	6/ 10	6/ 10	6/ 10
	4.2	Höhe Hubgerüst eingefahren	h <sub>1</sub>	mm	2070	2070	2070
	4.3	Freihub	h <sub>2</sub>	mm	135	135	135
	4.4	Hub	h <sub>3</sub>	mm	3000	3000	3000
	4.5	Höhe Hubgerüst ausgefahren	h <sub>4</sub>	mm	4095	4095	4095
	4.7	Höhe Schutzdach (Kabine)	h <sub>6</sub>	mm	2180	2180	2180
	4.8	Sitzhöhe bezogen auf SIP/Standhöhe	h <sub>7</sub>	mm	1110	1110	1110
	4.12	Kupplungshöhe	h <sub>10</sub>	mm	345	345	345
	4.19	Gesamtlänge	l <sub>1</sub>	mm	3688	3688	3688
	4.20	Länge einschließlich Gabelrücken	l <sub>2</sub>	mm	2618	2618	2618
	4.21	Gesamtbreite	b <sub>1</sub> /b <sub>2</sub>	mm	1210	1210	1210
	4.22	Gabelzinkenmaße DIN ISO 2331	s×e×l	mm	50×122×1070	50×122×1070	50×122×1070
	4.23	Gabelträger ISO 2328, Klasse/Typ A, B			3A	3A	3A
	4.24	Gabelträgerbreite	b <sub>3</sub>	mm	1100	1100	1100
	4.31	Bodenfreiheit mit Last unter Hubgerüst	m <sub>1</sub>	mm	130	130	130
	4.32	Bodenfreiheit Mitte Radstand	m <sub>2</sub>	mm	185	185	145
4.34.1	Arbeitsgangbreite bei Palette 1000 × 1200 quer	Ast	mm	4091	4091	4091	
4.34.2	Arbeitsgangbreite bei Palette 800 × 1200 quer	Ast	mm	4291	4291	4291	
4.35	Wenderadius	Wa	mm	2405	2405	2405	
Leistungsdaten	5.1	Fahrgeschwindigkeit mit/ohne Last		km/h	11/12	16/17	19/20
	5.2	Hubgeschwindigkeit mit/ohne Last		m/s	0.28/0.36	0.4/0.5	0.42/0.55
	5.3	Senkgeschwindigkeit mit/ohne Last		m/s	0.43/0.44	0.43/0.44	0.43/0.44
	5.5	Zugkraft mit/ohne Last		N	—	—	—
	5.6	Max. Zugkraft mit/ohne Last		N	—	—	—
	5.8	Max. Steigfähigkeit mit/ohne Last		%	15/15	18/25	20/28
	5.10	Betriebsbremse			Hydraulic	Hydraulic	Hydraulic
5.11	Feststellbremse			Mechanical	Mechanical	Mechanical	
E-Motor	6.1	Fahrmotor, Leistung S2 60 min		kW	10	17	17
	6.2	Hubmotor, Leistung bei S3 15 %		kW	16	26	26
	6.4	Batteriespannung/Nennkapazität K5		V/Ah	80V280AH	80V280AH	80V460AH
Sonsiges	8.1	Ausführung des Fahrtriebs			AC	AC	AC
	10.5	Ausführung Lenkung			Hydraulic	Hydraulic	Hydraulic
	10.7	Schalldruckpegel L pAZ (Fahrerplatz)		dB(A)	< 74	< 74	< 74



# Mast Option

## EFL253(S/P)

	Hubgerüst-Typ	Max. Gabelhöhe (h3)	Höhe, Mast			Freihub(h2)		Lastabstand X	Neigung Hubgerüst/Gabelträger vor/zurück		Nenntragfähigkeit/Last
			Höhe Hubgerüst eingefahren(h1)	Höhe Hubgerüst ausgefahren(h4)		Ohne LSG	Mit LSG		α	β	500mm Lastschwerpunktabstand
				Ohne LSG	Mit LSG						2.5t
										Einzelreifen	
2-Standard Mast	2W300	3000	2090	3565	4025	120	120	495	6	10	2500
	2W330	3300	2240	3865	4325	120	120	495	6	10	2500
	2W350	3500	2340	4065	4525	120	120	495	6	10	2400
	2W360	3600	2390	4165	4625	120	120	495	6	10	2300
	2W400	4000	2640	4565	5025	120	120	495	6	6	2200
	2W450	4500	2890	5065	5525	120	120	495	6	6	2050
Duplex-Freihub	2F300	3000	2035	3565	4025	1470	1010	476	6	10	2500
	2F330	3300	2185	3865	4325	1620	1160	476	6	10	2500
	2F360	3600	2335	4165	4625	1770	1310	476	6	10	2300
Triplex-Freihub	3F430	4300	2035	4865	5325	1470	1010	488	6	6	2200
	3F450	4500	2115	5065	5525	1550	1090	488	6	6	2150
	3F480	4800	2220	5365	5825	1655	1195	488	6	6	2100
	3F500	5000	2305	5565	6025	1740	1280	488	6	6	2000
	3F550	5500	2555	6065	6525	1990	1530	488	3	5	1700
	3F600	6000	2805	6565	7025	2240	1780	488	3	5	1500

## EFL303/353(S/P)

	Hubgerüst-Typ	Max. Gabelhöhe (h3)	Höhe, Mast			Freihub(h2)		Lastabst and X	Lastabst and X	Neigung Hubgerüst/Gabelträger vor/zurück		Nenntragfähigkeit/Last	Nenntragfähigkeit/Last
			Höhe Hubgerüst eingefahren (h1)	Höhe Hubgerüst ausgefahren(h4)		Ohne LSG	Mit LSG			α	β	500mm Lastschwerpunktabstand	500mm Lastschwerpunktabstand
				Ohne LSG	Mit LSG							3.0t	3.5t
										Einzelreifen	Einzelreifen		
2-Standard Mast	2W270	2700	1920	3330	3795	135	135	481	486	6	10	3000	3500
	2W300	3000	2070	3630	4095	135	135	481	486	6	10	3000	3500
	2W330	3300	2220	3930	4395	135	135	481	486	6	10	3000	3500
	2W350	3500	2320	4130	4595	135	135	481	486	6	10	3000	3500
	2W360	3600	2370	4230	4695	135	135	481	486	6	10	2900	3400
	2W400	4000	2620	4630	5095	135	135	481	486	6	10	2800	3300
	2W450	4500	2870	5130	5595	135	135	481	486	6	6	2600	3100
Duplex-Freihub	2F300	3000	2040	3630	4095	1410	945	481	486	6	10	3000	3500
	2F330	3300	2190	3930	4395	1560	1095	481	486	6	10	3000	3500
	2F360	3600	2340	4230	4695	1710	1245	481	486	6	10	2900	3500
Triplex-Freihub	3F430	4300	2040	4930	5395	1410	945	495	500	6	6	2750	3300
	3F450	4500	2120	5130	5595	1490	1025	495	500	6	6	2700	3000
	3F480	4800	2190	5430	5895	1560	1095	495	500	6	6	2600	2700
	3F500	5000	2310	5630	6095	1680	1215	495	500	6	6	2200	2600
	3F550	5500	2560	6130	6595	1930	1465	495	500	3	5	1900	2350
	3F600	6000	2810	6630	7095	2180	1715	495	500	3	5	1400	1900



# Option

No.	Optional items	EFL253	EFL253S	EFL253P
1.1	Gabellänge	<ul style="list-style-type: none"> <li>○122*40*920○122*40*1070</li> <li>○122*40*1150○122*40*1220</li> <li>○122*40*1370○122*40*1500</li> <li>○122*40*1600○122*40*1700</li> <li>○122*40*1820○122*40*1900</li> <li>○122*40*2000○122*40*2200</li> </ul>	<ul style="list-style-type: none"> <li>○122*40*920○122*40*1070</li> <li>○122*40*1150○122*40*1220</li> <li>○122*40*1370○122*40*1500</li> <li>○122*40*1600○122*40*1700</li> <li>○122*40*1820○122*40*1900</li> <li>○122*40*2000○122*40*2200</li> </ul>	<ul style="list-style-type: none"> <li>○122*40*920○122*40*1070</li> <li>○122*40*1150○122*40*1220</li> <li>○122*40*1370○122*40*1500</li> <li>○122*40*1600○122*40*1700</li> <li>○122*40*1820○122*40*1900</li> <li>○122*40*2000○122*40*2200</li> </ul>
1.4	Breite des Gabelträgers	●1040mm○Yes and can be customized	●1040mm○Yes and can be customized	●1040mm○Yes and can be customized
1.5	Höhe der Rückenlehne	●1025mm○Yes and can be customized	●1025mm○Yes and can be customized	●1025mm○Yes and can be customized
2.4	Typ Vorderrad	●Single○Double	●Single○Double	●Single○Double
2.5	Material Vorderrad	○Pneumatic○solid○Non marking	○Pneumatic○solid○Non marking	○Pneumatic○solid○Non marking
2.6	Material Hinterrad	○Pneumatic○solid○Non marking	○solid○Non marking	○solid○Non marking
2.7	Batteriekapazität	○80V205AH○80V280AH○80V410AH	○80V230AH○80V460AH	○80V280AH○80V460AH
2.8	Ladegerät	<ul style="list-style-type: none"> <li>○80V35A○80V65A○80V130A</li> <li>○80V200A</li> <li>○80V35A integrated charger</li> <li>○80V60A integrated charger</li> </ul>	<ul style="list-style-type: none"> <li>○80V35A○80V65A</li> <li>○80V130A○80V200A</li> </ul>	<ul style="list-style-type: none"> <li>○80V65A○80V35A</li> <li>○80V130A○80V200A</li> </ul>
2.9	Batterieanzeige	●With time	●With time	●With time
2.10	Fahrersitz	<ul style="list-style-type: none"> <li>○Regular○Premium○Suspension</li> <li>○Suspension + Seatbelt logic switch</li> <li>○Suspension seat with armrest (KL01)</li> </ul>	<ul style="list-style-type: none"> <li>○Regular○Premium○Suspension</li> <li>○Suspension + Seatbelt logic switch</li> <li>○Suspension seat with armrest (KL01)</li> </ul>	<ul style="list-style-type: none"> <li>○Regular○Premium○Suspension</li> <li>○Suspension + Seatbelt logic switch</li> <li>○Suspension seat with armrest (KL01)</li> </ul>
2.11	Anbaugeräte	<ul style="list-style-type: none"> <li>●No○Built-in shifter</li> <li>○External shifter○Fork positioner</li> </ul>	<ul style="list-style-type: none"> <li>●No○Built-in shifter</li> <li>○External shifter○Fork positioner</li> </ul>	<ul style="list-style-type: none"> <li>●No○Built-in shifter</li> <li>○External shifter○Fork positioner</li> </ul>
2.13	Traktionsbolzen	●Yes	●Yes	●Yes
2.14	antistatische Kette	●Yes	●Yes	●Yes
2.15	Batterie und Ladegerät mit Heizfunktion	<ul style="list-style-type: none"> <li>●No</li> <li>○Yes and not customized</li> </ul>	<ul style="list-style-type: none"> <li>●No</li> <li>○Yes and not customized</li> </ul>	<ul style="list-style-type: none"> <li>●No</li> <li>○Yes and not customized</li> </ul>
3.5	Scheinwerfer vorn	●LED	●LED	●LED
3.6	Scheinwerfer hinten	●No○LED	●No○LED	●No○LED
3.7	Wamlicht	●Yes	●Yes	●Yes
3.8	Lenkradlampe	●Yes	●Yes	●Yes
3.9	Blaue Signalleuchte	●No○2 front○1 rear○2 front + 1 rear	●No○2 front○1 rear○2 front + 1 rear	●No○2 front○1 rear○2 front + 1 rear
3.10	Bereichs-Warnleuchte	●No○Red, 1 left + 1 right	●No○Red, 1 left + 1 right	●No○Red, 1 left + 1 right
3.11	Rückspiegel	<ul style="list-style-type: none"> <li>●1 rearview mirror</li> <li>○Add rearview mirror on both sides</li> </ul>	<ul style="list-style-type: none"> <li>●1 rearview mirror</li> <li>○Add rearview mirror on both sides</li> </ul>	<ul style="list-style-type: none"> <li>●1 rearview mirror</li> <li>○Add rearview mirror on both sides</li> </ul>
3.12	Hupe	●Yes	●Yes	●Yes
3.17	OPS system	●No○Yes and not customized	●No○Yes and not customized	●No○Yes and not customized
3.19	USB-Schnittstelle	●Yes	●Yes	●Yes
3.23	Telematics	●Yes and not customized○No	●Yes and not customized○No	●Yes and not customized○No
4.3	Kabine	<ul style="list-style-type: none"> <li>●No○Basic half cabin</li> <li>○Upgrade half cabin○Full cabin</li> </ul>	<ul style="list-style-type: none"> <li>●No○Basic half cabin</li> <li>○Upgrade half cabin○Full cabin</li> </ul>	<ul style="list-style-type: none"> <li>●No○Basic half cabin</li> <li>○Upgrade half cabin○Full cabin</li> </ul>
4.5	Joystick	●No	●No○Yes and not customized	●No○Yes and not customized
4.9	Heizgerät	●No○Yes and not customized	●No○Yes and not customized	●No○Yes and not customized

Note: ●Standard ○ Optional - Inconformity

# Option

No.	Optional Items	EFL303	EFL303S	EFL303P
1.1	Gabellänge	<ul style="list-style-type: none"> <li>○122*45*1070○122*45*1150</li> <li>○122*45*1220○122*45*1370</li> <li>○122*45*1520○122*45*1600</li> <li>○122*45*1700○122*45*1820</li> <li>○122*45*2000○122*45*2200</li> <li>○122*45*2400</li> </ul>	<ul style="list-style-type: none"> <li>○122*45*1070○122*45*1150</li> <li>○122*45*1220○122*45*1370</li> <li>○122*45*1520○122*45*1600</li> <li>○122*45*1700○122*45*1820</li> <li>○122*45*2000○122*45*2200</li> <li>○122*45*2400</li> </ul>	<ul style="list-style-type: none"> <li>○122*45*1070○122*45*1150</li> <li>○122*45*1220○122*45*1370</li> <li>○122*45*1520○122*45*1600</li> <li>○122*45*1700○122*45*1820</li> <li>○122*45*2000○122*45*2200</li> <li>○122*45*2400</li> </ul>
1.4	Breite des Gabelträgers	●1100mm○Yes and can be customized	●1100mm○Yes and can be customized	●1100mm○Yes and can be customized
1.5	Höhe der Rückenlehne	●1095mm○Yes and can be customized	●1095mm○Yes and can be customized	●1095mm○Yes and can be customized
2.4	Typ Vorderrad	●Single○Double	●Single○Double	●Single○Double
2.5	Material Vorderrad	○Pneumatic○solid○Non marking	○solid○Non marking	○solid○Non marking
2.6	Material Hinterrad	○Pneumatic○solid○Non marking	○solid○Non marking	○solid○Non marking
2.7	Batteriekapazität	<ul style="list-style-type: none"> <li>○80V205AH○80V280AH</li> <li>○80V410AH○80V460AH</li> </ul>	○80V230AH○80V460AH	○80V460AH○80V560AH
2.8	Ladegerät	<ul style="list-style-type: none"> <li>○80V35A○80V65A○80V130A</li> <li>○80V200A</li> <li>○80V35A integrated charger</li> <li>○80V60A integrated charger</li> </ul>	<ul style="list-style-type: none"> <li>○80V35A○80V65A</li> <li>○80V130A○80V200A</li> </ul>	○80V130A○80V200A
2.9	Batterieanzeige	●With time	●With time	●With time
2.10	Fahrersitz	<ul style="list-style-type: none"> <li>○Regular○Premium○Suspension</li> <li>○Suspension + Seatbelt logic switch</li> <li>○Suspension seat with armrest (KL01)</li> </ul>	<ul style="list-style-type: none"> <li>○Regular○Premium○Suspension</li> <li>○Suspension + Seatbelt logic switch</li> <li>○Suspension seat with armrest (KL01)</li> </ul>	<ul style="list-style-type: none"> <li>○Regular○Premium○Suspension</li> <li>○Suspension + Seatbelt logic switch</li> <li>○Suspension seat with armrest (KL01)</li> </ul>
2.11	Anbaugeräte	<ul style="list-style-type: none"> <li>●No○Built-in sideshifter</li> <li>○External shifter○Fork positioner</li> </ul>	<ul style="list-style-type: none"> <li>●No○Built-in sideshifter</li> <li>○External shifter○Fork positioner</li> </ul>	<ul style="list-style-type: none"> <li>●No○Built-in sideshifter</li> <li>○External shifter○Fork positioner</li> </ul>
2.13	Traktionsbolzen	●Yes	●Yes	●Yes
2.14	antistatische Kette	●Yes	●Yes	●Yes
2.15	Batterie und Ladegerät mit Heizfunktion	●No○Yes and not customized	●No○Yes and not customized	●No○Yes and not customized
3.5	Scheinwerfer vorn	●LED	●LED	●LED
3.6	Scheinwerfer hinten	●No○LED	●No○LED	●No○LED
3.7	Wamlicht	●Yes	●Yes	●Yes
3.8	Lenkradlampe	●Yes	●Yes	●Yes
3.9	Blaue Signalleuchte	●No○2 front○1 rear○2 front + 1 rear	●No○2 front○1 rear○2 front + 1 rear	●No○2 front○1 rear○2 front + 1 rear
3.10	Bereichs-Warnleuchte	●No○Red, 1 left + 1 right	●No○Red, 1 left + 1 right	●No○Red, 1 left + 1 right
3.11	Rückspiegel	<ul style="list-style-type: none"> <li>●1 rearview mirror</li> <li>○Add rearview mirror on both sides</li> </ul>	<ul style="list-style-type: none"> <li>●1 rearview mirror</li> <li>○Add rearview mirror on both sides</li> </ul>	<ul style="list-style-type: none"> <li>●1 rearview mirror</li> <li>○Add rearview mirror on both sides</li> </ul>
3.12	Hupe	●Yes	●Yes	●Yes
3.17	OPS system	●No○Yes and not customized	●No○Yes and not customized	●No○Yes and not customized
3.19	USB-Schnittstelle	●Yes	●Yes	●Yes
3.23	Telematics	●Yes and not customized○No	●Yes and not customized○No	●Yes and not customized○No
4.3	Kabine	<ul style="list-style-type: none"> <li>●No○Basic half cabin</li> <li>○Upgrade half cabin○Full cabin</li> </ul>	<ul style="list-style-type: none"> <li>●No○Basic half cabin</li> <li>○Upgrade half cabin○Full cabin</li> </ul>	<ul style="list-style-type: none"> <li>●No○Basic half cabin</li> <li>○Upgrade half cabin○Full cabin</li> </ul>
4.5	Joystick	●No	●No○Yes and not customized	●No○Yes and not customized
4.9	Heizgerät	●No○Yes and not customized	●No○Yes and not customized	●No○Yes and not customized

Note: ●Standard ○ Optional - Inconformity

# Option

No.	Optional items	EFL353	EFL353S	EFL353P
1.1	Gabellänge	<ul style="list-style-type: none"> <li>○122*50*1070○122*50*1150</li> <li>○122*50*1220○122*50*1370</li> <li>○122*50*1520○122*50*1600</li> <li>○122*50*1700○122*50*1820</li> <li>○122*50*2000○122*50*2200</li> <li>○122*50*2420</li> </ul>	<ul style="list-style-type: none"> <li>○122*50*1070○122*50*1150</li> <li>○122*50*1220○122*50*1370</li> <li>○122*50*1520○122*50*1600</li> <li>○122*50*1700○122*50*1820</li> <li>○122*50*2000○122*50*2200</li> <li>○122*50*2420</li> </ul>	<ul style="list-style-type: none"> <li>○122*50*1070○122*50*1150</li> <li>○122*50*1220○122*50*1370</li> <li>○122*50*1520○122*50*1600</li> <li>○122*50*1700○122*50*1820</li> <li>○122*50*2000○122*50*2200</li> <li>○122*50*2420</li> </ul>
1.4	Breite des Gabelträgers	●1100mm○Yes and can be customized	●1100mm○Yes and can be customized	●1100mm○Yes and can be customized
1.5	Höhe der Rückenlehne	●1095mm○Yes and can be customized	●1095mm○Yes and can be customized	●1095mm○Yes and can be customized
2.4	Typ Vorderrad	●Single○Double	●Single○Double	●Single○Double
2.5	Material Vorderrad	○Pneumatic○solid○Non marking	○solid○Non marking	○solid○Non marking
2.6	Material Hinterrad	○Pneumatic○solid○Non marking	○solid○Non marking	○solid○Non marking
2.7	Batteriekapazität	○80V280AH○80V410AH○80V460AH	○80V280AH○80V460AH	○80V460AH○80V560AH
2.8	Ladegerät	<ul style="list-style-type: none"> <li>○80V35A○80V65A○80V130A</li> <li>○80V200A</li> <li>○80V35A integrated charger</li> <li>○80V60A integrated charger</li> </ul>	<ul style="list-style-type: none"> <li>○80V65A○80V35A</li> <li>○80V130A○80V200A</li> </ul>	○80V130A○80V200A
2.9	Batterieanzeige	●With time	●With time	●With time
2.10	Fahrersitz	<ul style="list-style-type: none"> <li>○Regular○Premium○Suspension</li> <li>○Suspension + Seatbelt logic switch</li> <li>○Suspension seat with armrest (KL01)</li> </ul>	<ul style="list-style-type: none"> <li>○Regular○Premium○Suspension</li> <li>○Suspension + Seatbelt logic switch</li> <li>○Suspension seat with armrest (KL01)</li> </ul>	<ul style="list-style-type: none"> <li>○Regular○Premium○Suspension</li> <li>○Suspension + Seatbelt logic switch</li> <li>○Suspension seat with armrest (KL01)</li> </ul>
2.11	Anbaugeräte	<ul style="list-style-type: none"> <li>●No○Built-in sideshifter</li> <li>○External shifter○Fork positioner</li> </ul>	<ul style="list-style-type: none"> <li>●No○Built-in sideshifter</li> <li>○External shifter○Fork positioner</li> </ul>	<ul style="list-style-type: none"> <li>●No○Built-in sideshifter</li> <li>○External shifter○Fork positioner</li> </ul>
2.13	Traktionsbolzen	●Yes	●Yes	●Yes
2.14	antistatische Kette	●Yes	●Yes	●Yes
2.15	Batterie und Ladegerät mit Heizfunktion	●No○Yes and not customized	●No○Yes and not customized	●No○Yes and not customized
3.5	Scheinwerfer vorn	●LED	●LED	●LED
3.6	Scheinwerfer hinten	●No○LED	●No○LED	●No○LED
3.7	Wamlicht	●Yes	●Yes	●Yes
3.8	Lenkradlampe	●Yes	●Yes	●Yes
3.9	Blaue Signalleuchte	●No○2 front○1 rear○2 front + 1 rear	●No○2 front○1 rear○2 front + 1 rear	●No○2 front○1 rear○2 front + 1 rear
3.10	Bereichs-Warnleuchte	●No○Red, 1 left + 1 right	●No○Red, 1 left + 1 right	●No○Red, 1 left + 1 right
3.11	Rückspiegel	<ul style="list-style-type: none"> <li>●1 rearview mirror</li> <li>○Add rearview mirror on both sides</li> </ul>	<ul style="list-style-type: none"> <li>●1 rearview mirror</li> <li>○Add rearview mirror on both sides</li> </ul>	<ul style="list-style-type: none"> <li>●1 rearview mirror</li> <li>○Add rearview mirror on both sides</li> </ul>
3.12	Hupe	●Yes	●Yes	●Yes
3.17	OPS system	●No○Yes and not customized	●No○Yes and not customized	●No○Yes and not customized
3.19	USB-Schnittstelle	●Yes	●Yes	●Yes
3.23	Telematics	●Yes and not customized○No	●Yes and not customized○No	●Yes and not customized○No
4.3	Kabine	<ul style="list-style-type: none"> <li>●No○Basic half cabin</li> <li>○Upgrade half cabin○Full cabin</li> </ul>	<ul style="list-style-type: none"> <li>●No○Basic half cabin</li> <li>○Upgrade half cabin○Full cabin</li> </ul>	<ul style="list-style-type: none"> <li>●No○Basic half cabin</li> <li>○Upgrade half cabin○Full cabin</li> </ul>
4.5	Joystick	●No	●No○Yes and not customized	●No○Yes and not customized
4.9	Heizgerät	●No○Yes and not customized	●No○Yes and not customized	●No○Yes and not customized

Note: ●Standard ○ Optional - Inconformity