



EFL702

7.0T Li-Ion Gegengewichtsstapler

- Li-Ionen-Batterie für Schnellladung und Flexibilität
- Durchdachte Kontrollstrategie für Betriebssicherheit
- Mehrere Ladegeräte für unterschiedliche Anforderungen
- Markterprobte Komponenten für hohe Lebensdauer

LI-ION
TECHNOLOGY

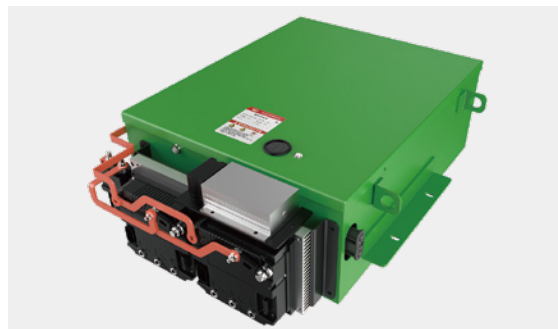
EP EQUIPMENT CO.,LTD
www.ep-ep.com



Merkmale

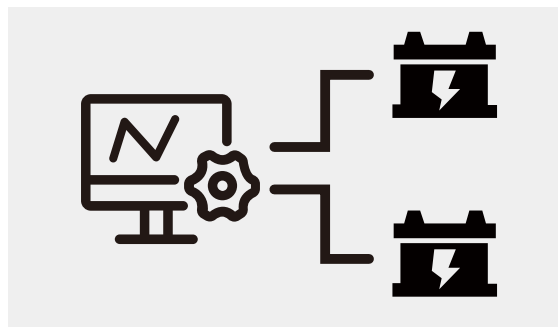
Li-Ionen-Technologie

Der EFL702 ist mit einer LFP-Li-Ionen-Batterie ausgestattet, und es fallen keine Wartungskosten an, da kein Luftfilter, Ölfilter, Motoröl oder eine Starterbatterie im Stapler installiert sind. Dank der Gelegenheitsladung kann dieser Gabelstapler zu einer bevorzugten Zeit während des Tages aufgeladen werden, ohne die Arbeitszeiten zu stören.



Durchdachte Kontrollstrategie für Betriebssicherheit

Der EFL702 ist mit einem BMS ausgestattet, das aus einem Master-Controller und zwei Slave-Controllern besteht, um die Risiken eines Staplerausfalls aufgrund eines Batterieausfalls zu verringern. Wenn ein Slave-Controller ausfällt, kann der Fahrer den Stapler zur Inspektion und Reparatur in die Werkstatt zurückfahren, ohne den Pannendienst zu rufen.



Mehrere Ladegeräte für unterschiedliche Anforderungen

Der EFL702 ist standardmäßig mit einem externen Dreiphasen-Ladegerät ausgestattet. Um den Arbeitsschichten und -bedingungen der Benutzer gerecht zu werden, sind zwei Ladegeräte erhältlich, die mehr Flexibilität und Komfort bieten.



Telematik

Der EFL702 bietet die neueste Telematik von EP. Sie bietet die folgenden Funktionen, um Ihr Flottenmanagement zu erleichtern:

- Lkw-Standort in Echtzeit.
- Berichte über Staplereinsätze und Diagnosen.
- Analyse des Zustands der Li-Ionen-Batterie.



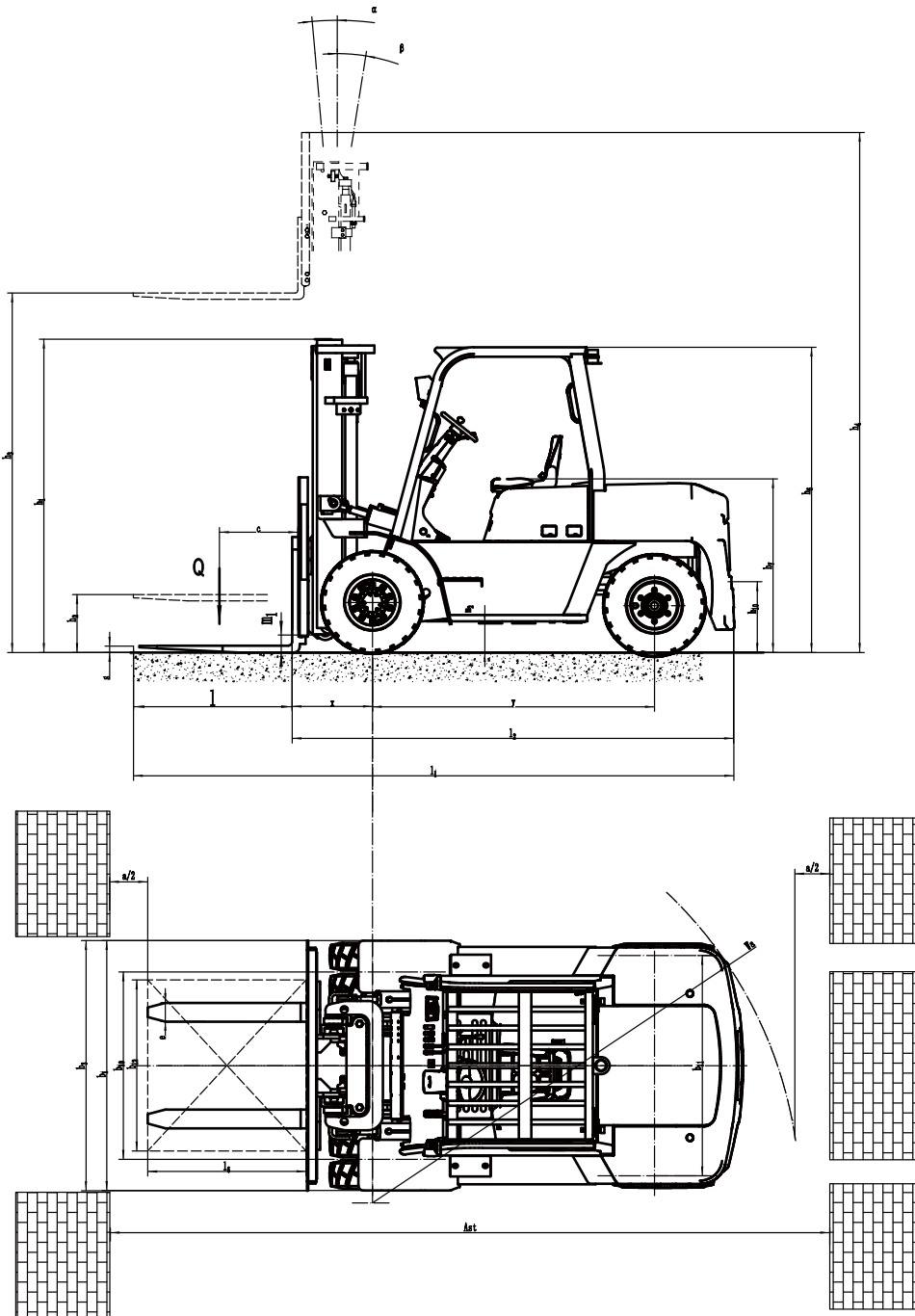
Markterprobte Komponenten mit hoher Lebensdauer

Der EFL702 verfügt über ein starkes Chassis, das eine natürlich lange Lebensdauer und Haltbarkeit gewährleistet.

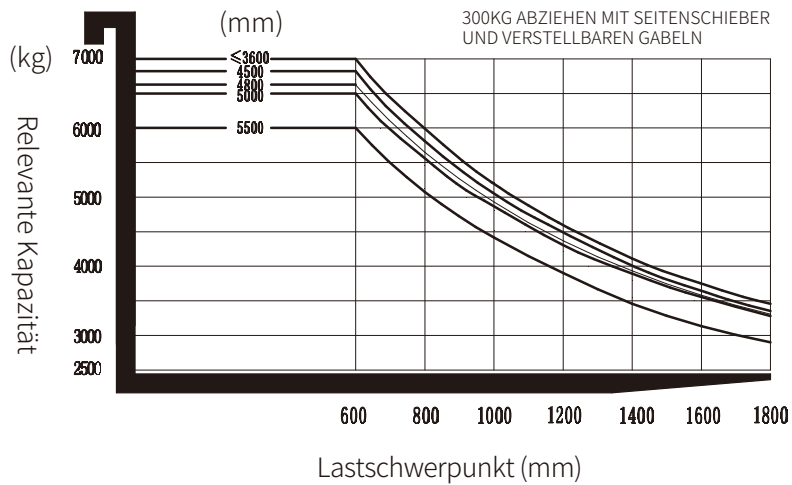


7.0T Li-Ion Gegengewichtsstapler EFL702

Kennzeichen	1.1	Hersteller (Kurzbezeichnung)			EP
	1.2	Typzeichen des Herstellers			EFL702
	1.3	Antrieb			Electric
	1.4	Bedienung			Seated
	1.5	Nenntragfähigkeit/Last	Q	kg	7000
	1.6	Lastschwerpunktabstand	c	mm	600
	1.8	Lastabstand	x	mm	635
	1.9	Radstand	y	mm	2250
	Gewichte	2.1	Eigengewicht		kg
2.2		Achslast mit Last vorn/hinten		kg	15020/1580
2.3		Achslast ohne Last vorn/hinten		kg	3990/5610
Räder/Fahwerk	3.1	Bereifung			Pneumatic
	3.2	Reifengröße, vorn			8.25-15-14PR
	3.3	Reifengröße, hinten			8.25-15-14PR
	3.5	Räder, Anzahl vorn/hinten (× = angetrieben)		mm	4X/2
	3.6	Spurweite, vorn	b10	mm	1470
	3.7	Spurweite, hinten	b11	mm	1700
Dimensions	4.1	Neigung Hubgerüst/Gabelträger vor/zurück	α/β	°	6/12
	4.2	Höhe Hubgerüst eingefahren	h1	mm	2500
	4.3	Freihub	h2	mm	170
	4.4	Hub	h3	mm	3000
	4.5	Höhe Hubgerüst ausgefahren	h4	mm	4430
	4.7	Höhe Schutzdach (Kabine)	h6	mm	2450
	4.8	Sitzhöhe bezogen auf SIP/Standhöhe	h7	mm	1390
	4.12	Kupplungshöhe	h10	mm	310
	4.19	Gesamtlänge	l1	mm	4745
	4.20	Länge einschließlich Gabelrücken	l2	mm	3525
	4.21	Gesamtbreite	b1/b2	mm	1994
	4.22	Gabelzinkenmaße DIN ISO 2331	s/e/l	mm	65X150X1220
	4.23	Gabelträger ISO 2328, Klasse/Typ A, B			4A
	4.24	Gabelträgerbreite	b3	mm	1995
	Leistungsdaten	4.31	Bodenfreiheit mit Last unter Hubgerüst	m1	mm
4.32		Bodenfreiheit Mitte Radstand	m2	mm	200
4.34.1		Arbeitsgangbreite bei Palette 1000 × 1200 quer	Ast	mm	5535
4.34.2		Arbeitsgangbreite bei Palette 800 × 1200 quer	Ast	mm	5535
4.35		Wenderadius	Wa	mm	3480
5.1		Fahrgeschwindigkeit mit/ohne Last		km/h	14/16
5.2		Hubgeschwindigkeit mit/ohne Last		m/s	0.35/0.4
5.3		Senkgeschwindigkeit mit/ohne Last		m/s	0.4/0.38
5.5		Zugkraft mit/ohne Last		N	—
5.6		Max. Zugkraft mit/ohne Last		N	30000
E-Motor	5.7	Steigfähigkeit mit/ohne Last		%	15/20
	5.8	Max. Steigfähigkeit mit/ohne Last		%	Hydraulic/ Mechanical
	5.10	Betriebsbremse			Mechanical
	5.11	Feststellbremse			30
	6.1	Fahrmotor, Leistung S2 60 min		kW	24.4x2
	6.2	Hubmotor, Leistung bei S3 15 %		kW	80V/820AH
Sonstiges	6.3	Batterie nach DIN 43531 /35 / 36 A, B, C, nein			610
	6.4	Batteriespannung/Nennkapazität K5		V/Ah	AC
	6.5	Batteriegewicht		kg	Hydraulic
	8.1	Ausführung des Fahrtriebs			< 75
	10.5	Ausführung Lenkung			Hydraulic
	10.7	Schalldruckpegel L pAZ (Fahrerplatz)		dB(A)	< 75



Wichtige Tragkraft und Lastschwerpunkte



Die Option Hubgerüst

Mast types	Max. Gabel höhe (h3)	Höhe, Mast			Freihub(h2)	
		Höhe Hubgerüst eingefahren(h1)	Höhe Hubgerüst ausgefahren(h4)		Ohne LSG	Mit LSG
	Ohne LSG		Mit LSG	mm		
2-Standard Mast	3000	2510	4000	4430	130	130
	3300	2660	4200	4730	130	130
	3500	2760	4500	4930	130	130
	4000	3020	5000	5430	130	130
	4500	3310	5500	5930	130	130
	5000	3560	6000	6430	130	130
	5500	3860	6500	6930	130	130
Duplex-Freihub	3000	2480	4000	4430	1545	1090
	3300	2630	4300	4730	1695	1240
	3500	2730	4500	4930	1795	1340
	4000	3030	5000	5430	2095	1640
Triplex-Freihub	4500	2650	5070	5750	1740	1285
	4800	2765	5375	6050	1845	1390
	5000	2830	5575	6250	1910	1455
	5400	2965	6150	6830	2045	1590
	6000	3165	6570	7250	2245	1790

Optionen

No.	Optional items	EFL702
1.1	Gabellänge	●150*65*1220○150*65*1370○150*65*1520○150*65*1600 ○150*65*1820○150*65*2100○150*65*2200○150*65*2420○150*65*2500
1.4	Breite des Gabelträgers	●1845mm○Yes and can be customized
1.5	Höhe der Rückenlehne	●1345mm○Yes and can be customized
2.5	Material Vorderrad	●Pneumatic○Solid○No-marking solid
2.6	Material Hinterrad	●Pneumatic○Solid○No-marking solid
2.7	Batteriekapazität	●80V/820AH
2.8	Ladegerät	●80V200A ○80V130A+80V130A ○80V200A+80V200A
2.9	Batterieanzeige	●With time
2.10	Fahrersitz	●Suspension
2.11	Anbaugeräte	●No○External shifter○Fork positioner
2.13	Traktionsbolzen	●Yes
2.14	antistatische Kette	●Yes
3.5	Scheinwerfer vorn	●LED
3.6	Scheinwerfer hinten	●No○LED
3.7	Warnlicht	●Yes
3.8	Lenkradlampe	●Yes
3.9	Blaue Signalleuchte	●No○2 front○1 rear○2 front+1 rear
3.10	Bereichs-Warnleuchte	●No○1 left, 1 right (Red)
3.11	Rückspiegel	●1 in the middle○ Add 1 rearview mirror on both side
3.12	Hummer	●Yes
3.17	OPS system	●Yes
3.23	Telematics	●Yes
4.3	Kabine	●No ○Basic half cabin: window with wiper, ceiling, water injector for wiper ○upgraded half cabin: Basic half cabin +rear window with wiper, fan, water injector for wiper ○Full cabin: upgraded half cabin+doors, water injector for wiper
4.9	Heizlüfter	●No○Yes and not customized
4.10	Wasserinjektor für Scheibenwischer	○Yes and not customized

Note: ●Standard ○ Optional - Inconformity