



Diesel-, Erd- und Treibgasstapler
Tragfähigkeit: 1400 - 2000 kg
H14 *EVO*®, H16 *EVO*®,
H18 *EVO*®, H20 *EVO*®

BR 391

Sicherheit

Linde ProtectorFrame: Fahrerschutzdach und Rahmen bilden eine komplett geschlossene, massive Schutzzone. Das bietet außergewöhnliche Stabilität für den Rahmen und höchste Sicherheit für den Fahrer. Oberliegende Neigezylinder ermöglichen den Einsatz von extrem schlanken Hubmastprofilen für eine optimale Sicht.

Leistungsstärke

Geringer Verbrauch und niedrige Abgasemissionen. Dennoch begeistert dieser Stapler durch herausragende Leistungswerte. Dank modernster Motorentechnologie, sowie dem hydrostatischen Direktantrieb und der Linde Load Control kann der Bediener das enorme Leistungspotential in maximale Arbeitsleistung umsetzen.

Komfort

Entspannt einsteigen, entspannt wieder aussteigen. Nach neuesten ergonomischen Gesichtspunkten wurde eine geräumige Kabine mit automobiler Ambiente entwickelt. Die ergonomische Anordnung aller Bedienelemente, die verstellbare Einheit aus Armlehne und Sitz, Linde Load Control und Doppelpedalsteuerung bieten beste Voraussetzungen für schnelles, entspanntes Arbeiten.

Zuverlässigkeit

Im harten Dauereinsatz bewährt. Abkoppelung von Mast und Antriebsachse mit Chassis und Fahrerkabine. Dadurch werden Schwingungen und Erschütterungen extrem reduziert. Die wartungsfreie Lagerung von Achsen und Neigezylindern senken Stillstandzeiten und Betriebskosten.

Wirtschaftlichkeit

Effektiv im Einsatz, effizient bei den Kosten. Die original Linde Hydrostatik arbeitet ohne Getriebe, Kupplung, Differential und Trommelbremsen. Der Effekt: niedrige Servicekosten, hohe Verfügbarkeit und gesteigerte Umschlagleistung.

Linde Material Handling

Linde

Serienausstattung/Sonderausstattung

Serienausstattung

Linde Doppelpedal-Steuerung für alle Fahrbewegungen

Linde Load Control in Armlehne integriert

Containerfähig (Fahrschutzdachhöhe 2.123 mm)

Hydraulisch gedämpfter Komfortsitz mit umfassenden Einstellmöglichkeiten

Bedarfsgesteuerte hydrostatische Lenkung

Hohe Sicherheit und Stabilität durch Linde ProtectorFrame

Luftfilter mit integriertem Zyklonabscheider

Hochleistungshydraulikfilterkonzept für höchste Ölreinheit und lange Lebensdauer aller Hydraulikkomponenten

Blendfreies Display mit Anzeigen für u.a. Tankinhalt, Uhrzeit, Betriebsstunden, Serviceinformationen, Feststellbremse und Luftfilterverschmutzung

SE-Bereifung

Vielfältige Ablagemöglichkeiten für Schreibutensilien, Getränkedosen etc.

Treibgasversion mit Zwei-Wege-Katalysator und Flaschenhalterung für einen ergonomischen Flaschenwechsel

Treibgasversion mit Füllstandsanzeige im Display auch bei volumetrischer Befüllung

Neue, erweiterte Serienausstattung für EVO- Modelle

Neue Sitz-/Armlehngeneration

Linde Engine Protection System (LEPS): Überwachung von Motoröldruck und -stand, Kühlwassertemperatur und -stand, Temperaturüberwachung des Hydrauliköls und Ergreifen von Schutzmaßnahmen bei Bedarfsfall

Curve-Assist/ angepasste Kurvengeschwindigkeit

Fahrdynamikeinstellung inkl. Hubleistungsanpassung

Neue Lenkachse/ erweitertes Serviceintervall

Handgriff an A-Säule

Elektrischer Lüfter inklusive Umkehrschaltung

Sonderausstattung

Einpedal-Ausführung mit Fahrtrichtungsumschalter in der Armlehne

Standard-Hubgerüste bis 5.650 mm Hub

Duplex-Hubgerüste (voller Freihub) bis 4.145 mm Hub

Triplex-Hubgerüste (voller Freihub) bis 6.075 mm Hub

Integrierter Seitenschieber inklusive Rollenführung und voller Nenntragfähigkeit

Integriertes Zinkenverstellgerät inklusive Rollenführung und voller Nenntragfähigkeit

Neigezylinder- und Dachscheibenschutz

Einfach- und Doppelzusatzhydraulik für alle Hubmastausführungen

Verschiedene Gabelzinkenlängen

Fahrschutzdach ausbaubar bis zur Vollkabine (bei Vollkabine inkl., mit Front-, Dach-, Heckscheibenwischer mit Intervallschaltung und Waschanlage)

Sitze mit erweitertem Komfort, wie Lordosstütze, Sitzheizung, aktiver Sitzentlüftung, Luftfederung und verschiedene Verstellmöglichkeiten

Warmwasserheizung mit integriertem Pollenfilter

Klimaanlage mit integriertem Pollenfilter

Radio mit CD-Player (MP3, WMA) und Front Aux-In und Lautsprechern

Lastschutzgitter

Dachrollo, Innenbeleuchtung, Lenksäule zusätzlich höhenverstellbar, 12V Steckdose

Abnehmbares Klemmbrett mit LED Beleuchtung

Fahrzeugbeleuchtung inkl. LED- Rückleuchten und Innenbeleuchtung

Arbeitsscheinwerfer auch in LED- Ausführung

Ausrüstung für den Straßenverkehr

Integrierter Dieselpartikelfilter mit Beladungsanzeige im Display

Ölbadluftfilter inkl. Zyklonvorabscheider

Ungeregelter Katalysator (Dieselversion)

3- Wege- Katalysator (Treibgasversion)

Treibgasversion- Volumetrischer Tank 16/45 l Kapazität inkl. Restmengenanzeige im Display

Warnton bei Rückwärtsfahrt, Rundumblitz- und -blinkleuchten

connect: Flottenmanagement

Kamera und Farbmonitor

BlueSpot™

Ölbadluftfilter

Diesel-Wasserabscheider mit Warnton

Treibgas Tank mit 36 l oder 45 l Kapazität

Hochgelegte Motorluftansaugung mit Zyklonvorabscheider

Sonderlackierung

Produktinformationen

Original Linde hydrostatischer Antrieb

- Feinfühliges, ruckfreies und präzises Fahren
- Entfall von Kupplung, Differential und Trommelbremsen. Der hydrostatische Antrieb übernimmt die Funktion der Betriebsbremse
- Robuster Antrieb, auch in Extremsätzen bewährt
- Niedrige Wartungskosten und lange Lebensdauer
- Linde Curve Assist: angepasste Kurvengeschwindigkeit



Linde ProtectorFrame

- Sicheres und robustes Chassis, komplett geschlossen
- Gute Zugänglichkeit aller Komponenten durch weit öffnende Motorhaube und Serviceklappen

Linde Doppelpedal-Steuerung

- Schnelles Reversieren ohne Umsetzen der Füße
- Kurze Pedalwege
- Ermüdungsfreies Arbeiten
- Gesteigerte Umschlagleistung

Linde Load Control

- Millimetergenaues und sicheres Lasthandling
- Mühelose Steuerung aller Hubmastfunktionen aus den Fingerspitzen
- Antriebs- und Hubfunktion sind vollständig voneinander getrennt

Wirtschaftliche Motorentechnologie

- Diesel-, Treibgas- und Erdgasmotoren mit modernster Technologie
- Hohes Drehmoment
- Niedrige Verbrauchswerte
- Niedrige Abgas- und Rußemissionen
- Serienmäßig: Linde Engine Protection System (LEPS)



Linde Fahrerarbeitsplatz

- Nach neuesten ergonomischen Erkenntnissen entwickelt
- Geräumige Kabine mit großem Fußraum nach Automobilstandard
- Hervorragende Sicht auf Last und Umgebung durch schlanke Hubmastprofile
- Reduzierung der Fahrbahnstöße durch gummigelagerte Antriebsachse
- Minimale Fahrgeräusche

Linde Truck Control

- Zuverlässige Elektronik
- Einfache Anpassung an individuelle Anforderungen
- Hohe Sicherheit durch redundante Kontrollsysteme
- Automatische, lastabhängige Regelung der Motordrehzahl
- Schutz vor Staub und Schmutz durch komplett geschlossenes Gehäuse

Linde Freisicht-Hubmast

- Ideale Sichtverhältnisse durch schlanke Mastprofile
- Volle Tragfähigkeit bis in höchste Hubhöhen
- Enorme Resttragfähigkeit
- Wartungsfreie Lagerung von Hubmast und Neigezylinder mit gummigelagerten Anlenkpunkten
- Elektrische Neigewinkelbegrenzung

Änderungen im Sinne des Fortschritts vorbehalten. Abbildungen und technische Angaben können Optionen enthalten und sind für die Ausführung unverbindlich. Alle Maßangaben unterliegen den üblichen Toleranzen.

Technische Daten (gemäß VDI 2198)

Kennzeichen	1.1	Hersteller (Kurzbezeichnung)		LINDE	LINDE
	1.2	Typzeichen des Herstellers		H14D	H16D
	1.2a	Baureihe		391-00_EVO	391-00_EVO
	1.3	Antrieb		Diesel	Diesel
	1.4	Bedienung		Sitz	Sitz
	1.5	Tragfähigkeit/Last	Q (t)	1,4	1,6
	1.6	Lastschwerpunkt	c (mm)	500	500
	1.8	Lastabstand	x (mm)	365	365
	1.9	Radstand	y (mm)	1500	1500 (1600) ⁹⁾
Gewichte	2.1	Eigengewicht	(kg)	2585	2745 (2795) ⁹⁾
	2.2	Achslast mit Last vorn/hinten	(kg)	3487 / 498	3818 / 527 (3760 / 635) ⁹⁾
	2.3	Achslast ohne Last vorn/hinten	(kg)	1280 / 1305	1295 / 1450 (1295 / 1500) ⁹⁾
Räder, Fahrwerk	3.1	Bereifung Vollgummi, SE, Luft, Polyurethan		SE	SE
	3.2	Reifengröße, vorn		180/70-8 (18x7-8)	180/70-8 (18x7-8)
	3.3	Reifengröße, hinten		180/70-8 (18x7-8)	180/70-8 (18x7-8)
	3.5	Räder, Anzahl vorn/hinten (x = angetrieben)		2x / 2	2x / 2
	3.6	Spurweite, vorne	b10 (mm)	930	930
	3.7	Spurweite, hinten	b11 (mm)	873	873
	Grundabmessungen	4.1	Neigung Hubgerüst/Gabelträger, vor/zurück	a/b (°)	6,0 / 9,0 ⁶⁾
4.2		Höhe Hubgerüst eingefahren	h1 (mm)	2197 ⁶⁾	2197 ⁶⁾
4.3		Freihub	h2 (mm)	150	150
4.4		Hub	h3 (mm)	3150	3150
4.5		Höhe Hubgerüst ausgefahren	h4 (mm)	3754	3754
4.7		Höhe über Schutzdach (Kabine)	h6 (mm)	2123	2123
4.8		Sitzhöhe/Standhöhe	h7 (mm)	1067	1067
4.12		Kupplungshöhe	h10 (mm)	557	557 (530) ⁹⁾
4.19		Gesamtlänge	l1 (mm)	3112	3112 (3222) ⁹⁾
4.20		Länge einschließlich Gabelrücken	l2 (mm)	2212	2212 (2322) ⁹⁾
4.21		Gesamtbreite	b1/b2 (mm)	1086	1086
4.22		Gabelzinkenmaße	s/e/l (mm)	40 x 80 x 900	40 x 80 x 900
4.23		Gabelträger ISO 2328, Klasse/Typ A, B		2A	2A
4.24		Gabelträgerbreite	b3 (mm)	980	980
4.31		Bodenfreiheit mit Last unter Hubgerüst	m1 (mm)	94	93 (95) ⁹⁾
4.32		Bodenfreiheit Mitte Radstand	m2 (mm)	120	119 (121) ⁹⁾
4.33		Arbeitsgangbreite bei Palette 1000 x 1200 quer	Ast (mm)	3570 ⁹⁾	3570 (3686) ⁹⁾⁶⁾
4.34		Arbeitsgangbreite bei Palette 800 x 1200 längs	Ast (mm)	3770 ⁹⁾	3770 (3886) ⁹⁾⁶⁾
4.35		Wenderadius	Wa (mm)	2005	2005 (2121) ⁹⁾
4.36		Kleinster Drehpunktabstand	b13 (mm)	600	600 (638)
Leistungsdaten	5.1	Fahrgeschwindigkeit mit/ohne Last	(km/h)	20 / 20	20 / 20
	5.2	Hubgeschwindigkeit mit/ohne Last	(m/s)	0,6 / 0,63	0,6 / 0,63
	5.3	Senkgeschwindigkeit mit/ohne Last	(m/s)	0,57 / 0,57	0,57 / 0,57
	5.5	Zugkraft mit/ohne Last	(N)	12900 / 9800	12900 / 9900
	5.7	Steigfähigkeit mit/ohne Last	(%)	35,0 / 39,0	32,0 / 37,0
	5.9	Beschleunigungszeit mit/ohne Last	(s)	4,7 / 4,2	4,9 / 4,3
	5.10	Betriebsbremse		hydrostatisch	hydrostatisch
V-Motor	7.1	Motorhersteller/Typ		VW BXT	VW BXT
	7.2	Motorleistung nach ISO 1585	(kW)	26	26
	7.3	Nenn Drehzahl	(1/min)	2100	2100
	7.4	Zylinderzahl/Hubraum	(-/cm ³)	4 / 1896	4 / 1896
	7.5	Kraftstoffverbrauch nach VDI-Zyklus	(l/h)	2,1	2,2
	7.5a	Kraftstoffverbrauch nach VDI-Zyklus	(kg/h)	-	-
	7.5b	Kraftstoffverbrauch nach VDI-Zyklus	(m ³ /h)	0,1	-
Sonst.	8.1	Art der Fahrsteuerung		hydrost./stuf.	hydrost./stuf.
	8.2	Arbeitsdruck für Anbaugeräte	(bar)	180	170
	8.3	Ölmenge für Anbaugeräte	(l/min)	38	38
	8.4	Schallpegel, Fahrerohr	(dB(A))	75	75
	8.5	Anhängekupplung, Art/Typ DIN 15 170		-	-

1) Technische Daten für H16/18 auf Anfrage

2) Werte in Klammern bei Bestellung „ETB Wechselfilter“

3) Werte in Klammern bei Bestellung einer großen Wechselflasche für GB, AUS, J (Treibgas)

4) Hubhöhe und Ausrüstung können die Rückneigung verändern

5) Bei 150 mm Freihub

6) Inkl. a = 200 mm Sicherheitsabstand

7) (H)= hohe Qualität, (L)= niedrige Qualität

Technische Daten (gemäß VDI 2198)

Kennzeichen	1.1	Hersteller (Kurzbezeichnung)		LINDE	LINDE
	1.2	Typzeichen des Herstellers		H18D	H20D
	1.2a	Baureihe		391-00_EVO	391-00_EVO
	1.3	Antrieb		Diesel	Diesel
	1.4	Bedienung		Sitz	Sitz
	1.5	Tragfähigkeit/Last	Q (t)	1,8	2,0
	1.6	Lastschwerpunkt	c (mm)	500	500
	1.8	Lastabstand	x (mm)	370	374
	1.9	Radstand	y (mm)	1540 (1600) ^{*)}	1600
Gewichte	2.1	Eigengewicht	(kg)	2915 (2910) ^{*)}	3105
	2.2	Achslast mit Last vorn/hinten	(kg)	4157 / 558 (4119 / 591) ^{*)}	4483 / 623
	2.3	Achslast ohne Last vorn/hinten	(kg)	1340 / 1575 (1340 / 1570) ^{*)}	1390 / 1715
Räder, Fahrwerk	3.1	Bereifung Vollgummi, SE, Luft, Polyurethan		SE	SE
	3.2	Reifengröße, vorn		180/70-8 (18x7-8)	200/50-10
	3.3	Reifengröße, hinten		180/70-8 (18x7-8)	180/70-8 (18x7-8)
	3.5	Räder, Anzahl vorn/hinten (x = angetrieben)		2x / 2	2x / 2
	3.6	Spurweite, vorne	b10 (mm)	930	945
	3.7	Spurweite, hinten	b11 (mm)	873	873
	Grundabmessungen	4.1	Neigung Hubgerüst/Gabelträger, vor/zurück	a/b (°)	6,0 / 9,0 ^{*)}
4.2		Höhe Hubgerüst eingefahren	h1 (mm)	2197 ^{*)}	2198 ^{*)}
4.3		Freihub	h2 (mm)	150	150
4.4		Hub	h3 (mm)	3150	3150
4.5		Höhe Hubgerüst ausgefahren	h4 (mm)	3754	3755
4.7		Höhe über Schutzdach (Kabine)	h6 (mm)	2123	2123
4.8		Sitzhöhe/Standhöhe	h7 (mm)	1067	1067
4.12		Kupplungshöhe	h10 (mm)	549 (530) ^{*)}	530
4.19		Gesamtlänge	l1 (mm)	3152 (3227) ^{*)}	3231
4.20		Länge einschließlich Gabelrücken	l2 (mm)	2252 (2327) ^{*)}	2331
4.21		Gesamtbreite	b1/b2 (mm)	1086	1152
4.22		Gabelzinkenmaße	s/e/l (mm)	45 x 100 x 900	45 x 100 x 900
4.23		Gabelträger ISO 2328, Klasse/Typ A, B		2A	2A
4.24		Gabelträgerbreite	b3 (mm)	980	980
4.31		Bodenfreiheit mit Last unter Hubgerüst	m1 (mm)	92 (95) ^{*)}	95
4.32		Bodenfreiheit Mitte Radstand	m2 (mm)	118 (121) ^{*)}	121
4.33		Arbeitsgangbreite bei Palette 1000 x 1200 quer	Ast (mm)	3611 (3691) ^{*)}	3695 ^{*)}
4.34		Arbeitsgangbreite bei Palette 800 x 1200 längs	Ast (mm)	3811 (3891) ^{*)}	3895 ^{*)}
4.35		Wenderadius	Wa (mm)	2041 (2121) ^{*)}	2121
4.36		Kleinster Drehpunktabstand	b13 (mm)	600 (638)	638
Leistungsdaten	5.1	Fahrgeschwindigkeit mit/ohne Last	(km/h)	20 / 20	20 / 20
	5.2	Hubgeschwindigkeit mit/ohne Last	(m/s)	0,6 / 0,63	0,54 / 0,57
	5.3	Senkgeschwindigkeit mit/ohne Last	(m/s)	0,57 / 0,57	0,57 / 0,57
	5.5	Zugkraft mit/ohne Last	(N)	12900 / 10300	12900 / 10700
	5.7	Steigfähigkeit mit/ohne Last	(%)	29,0 / 36,0	27,0 / 36,0
	5.9	Beschleunigungszeit mit/ohne Last	(s)	5,0 / 4,5	5,1 / 4,6
	5.10	Betriebsbremse		hydrostatisch	hydrostatisch
V-Motor	7.1	Motorhersteller/Typ		VW BXT	VW BXT
	7.2	Motorleistung nach ISO 1585	(kW)	26	26
	7.3	Nenn Drehzahl	(1/min)	2100	2100
	7.4	Zylinderzahl/Hubraum	(-/cm ³)	4 / 1896	4 / 1896
	7.5	Kraftstoffverbrauch nach VDI-Zyklus	(l/h)	2,3	2,4
	7.5a	Kraftstoffverbrauch nach VDI-Zyklus	(kg/h)	-	-
	7.5b	Kraftstoffverbrauch nach VDI-Zyklus	(m ³ /h)	-	-
Sonst.	8.1	Art der Fahrsteuerung		hydrost./stufl.	hydrost./stufl.
	8.2	Arbeitsdruck für Anbaugeräte	(bar)	170	170
	8.3	Ölmenge für Anbaugeräte	(l/min)	38	38
	8.4	Schallpegel, Fahrerohr	(dB(A))	75	75
	8.5	Anhängekupplung, Art/Typ DIN 15 170		-	-

- 1) Technische Daten für H16/18 auf Anfrage
- 2) Werte in Klammern bei Bestellung „ETB Wechselfilter“
- 3) Werte in Klammern bei Bestellung einer großen Wechselflasche für GB, AUS, J (Treibgas)
- 4) Hubhöhe und Ausrüstung können die Rückneigung verändern

- 5) Bei 150 mm Freihub
- 6) Inkl. a = 200 mm Sicherheitsabstand
- 7) (H)= hohe Qualität, (L)= niedrige Qualität

Technische Daten (gemäß VDI 2198)

Kennzeichen	1.1	Hersteller (Kurzbezeichnung)		LINDE	LINDE
	1.2	Typzeichen des Herstellers		H14T	H16T
	1.2a	Baureihe		391-00_EVO	391-00_EVO
	1.3	Antrieb		Treibgas	Treibgas
	1.4	Bedienung		Sitz	Sitz
	1.5	Tragfähigkeit/Last	Q (t)	1,4	1,6
	1.6	Lastschwerpunkt	c (mm)	500	500
	1.8	Lastabstand	x (mm)	365	365
	1.9	Radstand	y (mm)	1500	1500 (1600)*
Gewichte	2.1	Eigengewicht	(kg)	2565	2725 (2775)*
	2.2	Achslast mit Last vorn/hinten	(kg)	3447 / 518	3778 / 547 (3720 / 655)*
	2.3	Achslast ohne Last vorn/hinten	(kg)	1240 / 1325	1255 / 1470 (1255 / 1520)*
Räder, Fahrwerk	3.1	Bereifung Vollgummi, SE, Luft, Polyurethan		SE	SE
	3.2	Reifengröße, vorn		180/70-8 (18x7-8)	180/70-8 (18x7-8)
	3.3	Reifengröße, hinten		180/70-8 (18x7-8)	180/70-8 (18x7-8)
	3.5	Räder, Anzahl vorn/hinten (x = angetrieben)		2x / 2	2x / 2
	3.6	Spurweite, vorne	b10 (mm)	930	930
	3.7	Spurweite, hinten	b11 (mm)	873	873
	Grundabmessungen	4.1	Neigung Hubgerüst/Gabelträger, vor/zurück	a/b (°)	6,0 / 9,0*
4.2		Höhe Hubgerüst eingefahren	h1 (mm)	2197*	2197*
4.3		Freihub	h2 (mm)	150	150
4.4		Hub	h3 (mm)	3150	3150
4.5		Höhe Hubgerüst ausgefahren	h4 (mm)	3754	3754
4.7		Höhe über Schutzdach (Kabine)	h6 (mm)	2123	2123
4.8		Sitzhöhe/Standhöhe	h7 (mm)	1067	1067
4.12		Kupplungshöhe	h10 (mm)	557	557 (530)*
4.19		Gesamtlänge	l1 (mm)	3112	3112 (3222)*
4.20		Länge einschließlich Gabelrücken	l2 (mm)	2212	2212 (2322)*
4.21		Gesamtbreite	b1/b2 (mm)	1086	1086
4.22		Gabelzinkenmaße	s/e/l (mm)	40 x 80 x 900	40 x 80 x 900
4.23		Gabelträger ISO 2328, Klasse/Typ A, B		2A	2A
4.24		Gabelträgerbreite	b3 (mm)	980	980
4.31		Bodenfreiheit mit Last unter Hubgerüst	m1 (mm)	94	93 (95)*
4.32		Bodenfreiheit Mitte Radstand	m2 (mm)	120	119 (121)*
4.33		Arbeitsgangbreite bei Palette 1000 x 1200 quer	Ast (mm)	3570*	3570 (3686)**
4.34		Arbeitsgangbreite bei Palette 800 x 1200 längs	Ast (mm)	3770*	3770 (3886)**
4.35		Wenderadius	Wa (mm)	2005	2005 (2121)*
4.36		Kleinster Drehpunktstand	b13 (mm)	600	600 (638)
Leistungsdaten	5.1	Fahrgeschwindigkeit mit/ohne Last	(km/h)	20 / 20	20 / 20
	5.2	Hubgeschwindigkeit mit/ohne Last	(m/s)	0,6 / 0,63	0,6 / 0,63
	5.3	Senkgeschwindigkeit mit/ohne Last	(m/s)	0,57 / 0,57	0,57 / 0,57
	5.5	Zugkraft mit/ohne Last	(N)	12900 / 9500	12900 / 9600
	5.7	Steigfähigkeit mit/ohne Last	(%)	35,0 / 38,0	32,0 / 36,0
	5.9	Beschleunigungszeit mit/ohne Last	(s)	4,7 / 4,2	4,9 / 4,3
	5.10	Betriebsbremse		hydrostatisch	hydrostatisch
V-Motor	7.1	Motorhersteller/Typ		VW BEF	VW BEF
	7.2	Motorleistung nach ISO 1585	(kW)	28	28
	7.3	Nenn Drehzahl	(1/min)	2100	2100
	7.4	Zylinderzahl/Hubraum	(-/cm ³)	4 / 1984	4 / 1984
	7.5	Kraftstoffverbrauch nach VDI-Zyklus	(l/h)	-	-
	7.5a	Kraftstoffverbrauch nach VDI-Zyklus	(kg/h)	1,9	2
	7.5b	Kraftstoffverbrauch nach VDI-Zyklus	(m ³ /h)	-	-
Sonst.	8.1	Art der Fahrsteuerung		hydrost./stuf.	hydrost./stuf.
	8.2	Arbeitsdruck für Anbaugeräte	(bar)	180	170
	8.3	Ölmenge für Anbaugeräte	(l/min)	38	38
	8.4	Schallpegel, Fahrerohr	(dB(A))	73	73
	8.5	Anhängekupplung, Art/Typ DIN 15 170		-	-

1) Technische Daten für H16/18 auf Anfrage

2) Werte in Klammern bei Bestellung „ETB Weichelfilter“

3) Werte in Klammern bei Bestellung einer großen Weichelflasche für GB, AUS, J (Treibgas)

4) Hubhöhe und Ausrüstung können die Rückneigung verändern

5) Bei 150 mm Freihub

6) Inkl. a = 200 mm Sicherheitsabstand

7) (H)= hohe Qualität, (L)= niedrige Qualität

Technische Daten (gemäß VDI 2198)

Kennzeichen	1.1	Hersteller (Kurzbezeichnung)		LINDE	LINDE
	1.2	Typzeichen des Herstellers		H18T	H20T
	1.2a	Baureihe		391-00_EVO	391-00_EVO
	1.3	Antrieb		Treibgas	Treibgas
	1.4	Bedienung		Sitz	Sitz
	1.5	Tragfähigkeit/Last	Q (t)	1,8	2,0
	1.6	Lastschwerpunkt	c (mm)	500	500
	1.8	Lastabstand	x (mm)	370	374
	1.9	Radstand	y (mm)	1540 (1600) ^{*)}	1600
Gewichte	2.1	Eigengewicht	(kg)	2895 (2890) ^{*)}	3085
	2.2	Achslast mit Last vorn/hinten	(kg)	4117 / 578 (4079 / 611) ^{*)}	4443 / 643
	2.3	Achslast ohne Last vorn/hinten	(kg)	1300 / 1595 (1300 / 1590) ^{*)}	1350 / 1735
Räder, Fahrwerk	3.1	Bereifung Vollgummi, SE, Luft, Polyurethan		SE	SE
	3.2	Reifengröße, vorn		180/70-8 (18x7-8)	200/50-10
	3.3	Reifengröße, hinten		180/70-8 (18x7-8)	180/70-8 (18x7-8)
	3.5	Räder, Anzahl vorn/hinten (x = angetrieben)		2x / 2	2x / 2
	3.6	Spurweite, vorne	b10 (mm)	930	945
	3.7	Spurweite, hinten	b11 (mm)	873	873
	Grundabmessungen	4.1	Neigung Hubgerüst/Gabelträger, vor/zurück	a/b (°)	6,0 / 9,0 ^{*)}
4.2		Höhe Hubgerüst eingefahren	h1 (mm)	2197 ^{*)}	2198 ^{*)}
4.3		Freihub	h2 (mm)	150	150
4.4		Hub	h3 (mm)	3150	3150
4.5		Höhe Hubgerüst ausgefahren	h4 (mm)	3754	3755
4.7		Höhe über Schutzdach (Kabine)	h6 (mm)	2123	2123
4.8		Sitzhöhe/Standhöhe	h7 (mm)	1067	1067
4.12		Kupplungshöhe	h10 (mm)	549 (530) ^{*)}	530
4.19		Gesamtlänge	l1 (mm)	3152 (3227) ^{*)}	3231
4.20		Länge einschließlich Gabelrücken	l2 (mm)	2252 (2327) ^{*)}	2331
4.21		Gesamtbreite	b1/b2 (mm)	1086	1152
4.22		Gabelzinkenmaße	s/e/l (mm)	45 x 100 x 900	45 x 100 x 900
4.23		Gabelträger ISO 2328, Klasse/Typ A, B		2A	2A
4.24		Gabelträgerbreite	b3 (mm)	980	980
4.31		Bodenfreiheit mit Last unter Hubgerüst	m1 (mm)	92 (95) ^{*)}	95
4.32		Bodenfreiheit Mitte Radstand	m2 (mm)	118 (121) ^{*)}	121
4.33		Arbeitsgangbreite bei Palette 1000 x 1200 quer	Ast (mm)	3611 (3691) ^{*)}	3695 ^{*)}
4.34		Arbeitsgangbreite bei Palette 800 x 1200 längs	Ast (mm)	3811 (3891) ^{*)}	3895 ^{*)}
4.35		Wenderadius	Wa (mm)	2041 (2121) ^{*)}	2121
4.36		Kleinster Drehpunktabstand	b13 (mm)	600 (638)	638
Leistungsdaten	5.1	Fahrgeschwindigkeit mit/ohne Last	(km/h)	20 / 20	20 / 20
	5.2	Hubgeschwindigkeit mit/ohne Last	(m/s)	0,6 / 0,63	0,54 / 0,57
	5.3	Senkgeschwindigkeit mit/ohne Last	(m/s)	0,57 / 0,57	0,57 / 0,57
	5.5	Zugkraft mit/ohne Last	(N)	12900 / 10000	12900 / 10400
	5.7	Steigfähigkeit mit/ohne Last	(%)	29,0 / 35,0	27,0 / 35,0
	5.9	Beschleunigungszeit mit/ohne Last	(s)	5,0 / 4,5	5,1 / 4,6
	5.10	Betriebsbremse		hydrostatisch	hydrostatisch
V-Motor	7.1	Motorhersteller/Typ		VW BEF	VW BEF
	7.2	Motorleistung nach ISO 1585	(kW)	28	28
	7.3	Nenndrehzahl	(1/min)	2100	2100
	7.4	Zylinderzahl/Hubraum	(-/cm ³)	4 / 1984	4 / 1984
	7.5	Kraftstoffverbrauch nach VDI-Zyklus	(l/h)	-	-
	7.5a	Kraftstoffverbrauch nach VDI-Zyklus	(kg/h)	2,1	2,2
	7.5b	Kraftstoffverbrauch nach VDI-Zyklus	(m ³ /h)	-	-
Sonst.	8.1	Art der Fahrsteuerung		hydrost./stuf.	hydrost./stuf.
	8.2	Arbeitsdruck für Anbaugeräte	(bar)	170	170
	8.3	Ölmenge für Anbaugeräte	(l/min)	38	38
	8.4	Schallpegel, Fahrerohr	(dB(A))	73	73
	8.5	Anhängekupplung, Art/Typ DIN 15 170		-	-

1) Technische Daten für H16/18 auf Anfrage

2) Werte in Klammern bei Bestellung „ETB Wechselfilter“

3) Werte in Klammern bei Bestellung einer großen Wechselflasche für GB, AUS, J (Treibgas)

4) Hubhöhe und Ausrüstung können die Rückneigung verändern

5) Bei 150 mm Freihub

6) Inkl. a = 200 mm Sicherheitsabstand

7) (H)= hohe Qualität, (L)= niedrige Qualität

Technische Daten (gemäß VDI 2198)

Kennzeichen	1.1	Hersteller (Kurzbezeichnung)		LINDE
	1.2	Typzeichen des Herstellers		H20CNG⁶⁾
	1.2a	Baureihe		391-00_EVO
	1.3	Antrieb		CNG
	1.4	Bedienung		Sitz
	1.5	Tragfähigkeit/Last	Q (t)	2,0
	1.6	Lastschwerpunkt	c (mm)	500
	1.8	Lastabstand	x (mm)	374
	1.9	Radstand	y (mm)	1600
Gewichte	2.1	Eigengewicht	(kg)	3125
	2.2	Achslast mit Last vorn/hinten	(kg)	4443 / 683
	2.3	Achslast ohne Last vorn/hinten	(kg)	1350 / 1775
Räder, Fahrwerk	3.1	Bereifung Vollgummi, SE, Luft, Polyurethan		SE
	3.2	Reifengröße, vorn		200/50-10
	3.3	Reifengröße, hinten		180/70-8 (18x7-8)
	3.5	Räder, Anzahl vorn/hinten (x = angetrieben)		2x / 2
	3.6	Spurweite, vorne	b10 (mm)	945
	3.7	Spurweite, hinten	b11 (mm)	873
	Grundabmessungen	4.1	Neigung Hubgerüst/Gabelträger, vor/zurück	a/b (°)
4.2		Höhe Hubgerüst eingefahren	h1 (mm)	2198 ⁵⁾
4.3		Freihub	h2 (mm)	150
4.4		Hub	h3 (mm)	3150
4.5		Höhe Hubgerüst ausgefahren	h4 (mm)	3755
4.7		Höhe über Schutzdach (Kabine)	h6 (mm)	2123
4.8		Sitzhöhe/Standhöhe	h7 (mm)	1067
4.12		Kupplungshöhe	h10 (mm)	530
4.19		Gesamtlänge	l1 (mm)	3231
4.20		Länge einschließlich Gabelrücken	l2 (mm)	2331
4.21		Gesamtbreite	b1/b2 (mm)	1152
4.22		Gabelzinkenmaße	s/e/l (mm)	45 x 100 x 900
4.23		Gabelträger ISO 2328, Klasse/Typ A, B		2A
4.24		Gabelträgerbreite	b3 (mm)	980
4.31		Bodenfreiheit mit Last unter Hubgerüst	m1 (mm)	95
4.32		Bodenfreiheit Mitte Radstand	m2 (mm)	121
4.33		Arbeitsgangbreite bei Palette 1000 x 1200 quer	Ast (mm)	3695 ⁵⁾
4.34		Arbeitsgangbreite bei Palette 800 x 1200 längs	Ast (mm)	3895 ⁵⁾
4.35		Wenderadius	Wa (mm)	2121
4.36		Kleinster Drehpunktabstand	b13 (mm)	638
Leistungsdaten	5.1	Fahrgeschwindigkeit mit/ohne Last	(km/h)	20 / 20
	5.2	Hubgeschwindigkeit mit/ohne Last	(m/s)	0,54 / 0,57
	5.3	Senkgeschwindigkeit mit/ohne Last	(m/s)	0,57 / 0,57
	5.5	Zugkraft mit/ohne Last	(N)	12900 / 10400
	5.7	Steigfähigkeit mit/ohne Last	(%)	27,0 / 35,0
	5.9	Beschleunigungszeit mit/ohne Last	(s)	5,1 / 4,6
	5.10	Betriebsbremse		hydrostatisch
	V-Motor	7.1	Motorhersteller/Typ	
7.2		Motorleistung nach ISO 1585	(kW)	30
7.3		Nenn Drehzahl	(1/min)	2100
7.4		Zylinderzahl/Hubraum	(-/cm ³)	4 / 1984
7.5		Kraftstoffverbrauch nach VDI-Zyklus	(l/h)	-
7.5a		Kraftstoffverbrauch nach VDI-Zyklus	(kg/h)	-
7.5b		Kraftstoffverbrauch nach VDI-Zyklus	(m ³ /h)	3,2 (H); 3,5 (L) ⁷⁾
Sonst.		8.1	Art der Fahrsteuerung	
	8.2	Arbeitsdruck für Anbaugeräte	(bar)	170
	8.3	Ölmenge für Anbaugeräte	(l/min)	38
	8.4	Schallpegel, Fahrerohr	(dB(A))	73
	8.5	Anhängekupplung, Art/Typ DIN 15 170		-

1) Technische Daten für H16/18 auf Anfrage

2) Werte in Klammern bei Bestellung „ETB Wechselfilter“

3) Werte in Klammern bei Bestellung einer großen Wechselflasche für GB, AUS, J (Treibgas)

4) Hubhöhe und Ausrüstung können die Rückneigung verändern

5) Bei 150 mm Freihub

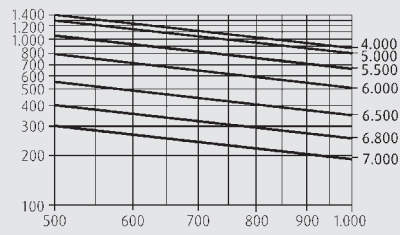
6) Inkl. a = 200 mm Sicherheitsabstand

7) (H)= hohe Qualität, (L)= niedrige Qualität

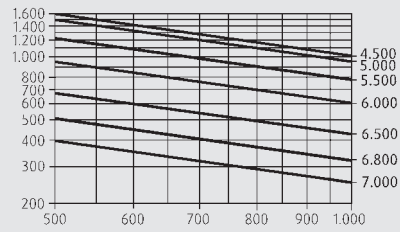
Traglastdiagramme

Gültig für Standard- und Duplexhubgerüste mit SE-Bereifung

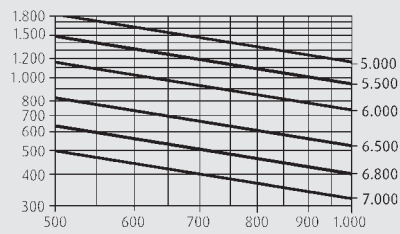
H14



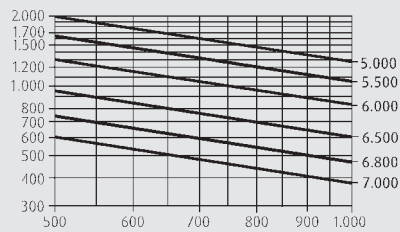
H16



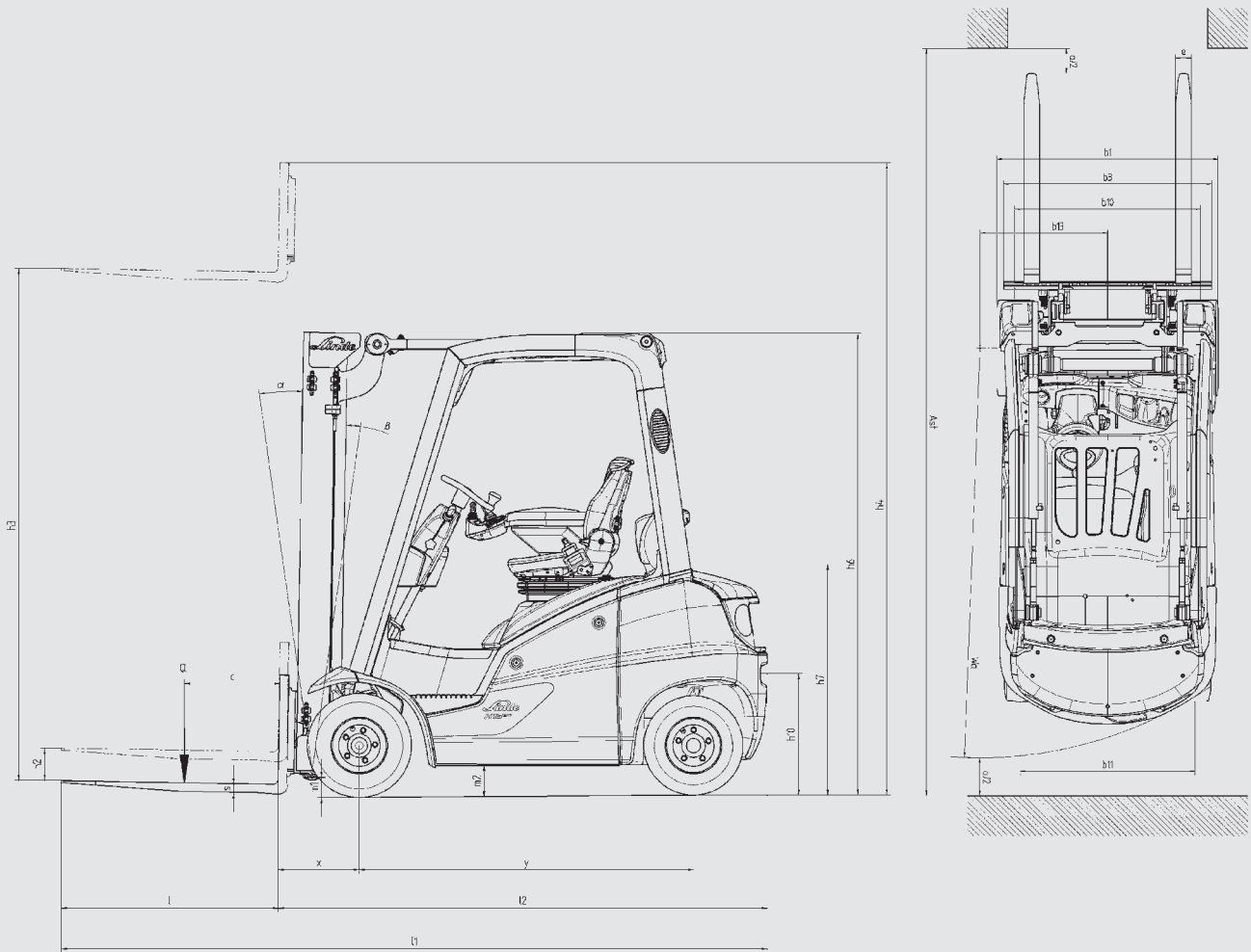
H18



H20







Technische Daten, Standard Hubgerüst (mm)		H14/H16/H18/H20		
Hub	h3	3150	3850	4250
Höhe Hubgerüst eingefahren (mit 150 mm Freihub)	h1#	2196	2546	2746
Höhe Hubgerüst ausgefahren	h4	3713	4413	4813
Freihub	h2	150	150	150
Technische Daten, Duplex Hubgerüst (mm)		H14/H16/H18/H20		
Hub	h3	3145	3845	-
Höhe Hubgerüst eingefahren	h1	2121	2471	-
Höhe Hubgerüst ausgefahren	h4	3727	4427	-
Freihub	h2	1518	1868	-
Technische Daten, Triplex Hubgerüst (mm)		H14/H16/H18/H20		
Hub	h3	4625	5475	-
Höhe Hubgerüst eingefahren	h1	2121	2471	-
Höhe Hubgerüst ausgefahren	h4	5227	6077	-
Freihub	h2	1518	1781	-

Weitere Hubhöhen auf Anfrage