



Gegengewichtsstapler mit Verbrennungsmotor

H20 – H35

Tragfähigkeit 2,0 - 3,5 t | Baureihe 1202

Robuster Leistungsträger mit hervorragender Rundumsicht

- Hydrostatischer Antrieb, Doppelpedalsteuerung und Linde Load Control für ein effizientes Lasten-Handling
- Robuste Konstruktion und wartungsfreie Komponenten garantieren eine hohe Fahrzeugverfügbarkeit
- Schlanke Mastprofile, schmale A-Säule, abgesenkte Frontplatte und große Dachscheibe für ausgezeichnete Sicht
- Drahtlose Datenübertragung für eine reibungslose Integration in Softwaresysteme, z. B. für das Flottenmanagement
- Der niedrige Lastschwerpunkt des Fahrzeugs und intelligente Assistenzsysteme reduzieren die Kippgefahr und Unfälle beim Beladen

TECHNISCHE DATEN (gemäß VDI 2198)

Kennzeichen	1.1	Hersteller (Kurzbezeichnung)		Linde	Linde	Linde
	1.2	Typzeichen des Herstellers		H20/600 D	H25 D	H25/600 D
	1.2a	Baureihe		1202	1202	1202
	1.3	Antrieb		Diesel	Diesel	Diesel
	1.4	Anwendung		Sitz	Sitz	Sitz
	1.5	Tragfähigkeit/Last	Q (t)	2,00	2,50	2,50
	1.6	Lastschwerpunkt	c (mm)	600	500	600
	1.8	Lastabstand	x (mm)	416,50	416,50	455,50
	1.9	Radstand	y (mm)	1865	1905	1905
Gewichte	2.1	Eigengewicht	(kg)	3738	3918	4480
	2.2	Achslast mit Last vorn/hinten	(kg)	4916/822	5560/858	6001/979
	2.3	Achslast ohne Last vorn/hinten	(kg)	1826/1912	1857/2061	2116/2364
Räder/Fahwerk	3.1	Bereifung Vollgummi, Superelastik, Luft, Polyurethan		SE	SE	SE
	3.2	Reifengröße, vorn		225/75 - 10 (23 × 9 - 10)	225/75 - 10 (23 × 9 - 10)	250/75 - 12
	3.3	Reifengröße, hinten		6,50 - 10	6,50 - 10	225/75 - 10 (23 × 9 - 10)
	3.5	Räder, Anzahl vorn/hinten (x = angetrieben)		2x/2	2x/2	2x/2
	3.6	Spurweite, vorne	b10 (mm)	972	972	1008
	3.7	Spurweite, hinten	b11 (mm)	961	961	961
Grundabmessungen	4.1	Neigung Hubgerüst/Gabelträger, vor/zurück	a/b (°)	5,0/8,0	5,0/8,0	5,0/8,0
	4.2	Höhe Hubgerüst eingefahren	h1 (mm)	2288	2288	2330
	4.3	Freihub	h2 (mm)	150	150	150
	4.4	Hub	h3 (mm)	3230	3230	3295
	4.5	Höhe Hubgerüst ausgefahren	h4 (mm)	3901	3901	4061
	4.7	Höhe Schutzdach (Kabine)	h6 (mm)	2275	2275	2322
	4.8	Sitzhöhe bezogen auf SIP/Standhöhe	h7 (mm)	1074	1074	1119
	4.12	Kupplungshöhe	h10 (mm)	621	621	668
	4.19	Gesamtlänge	l1 (mm)	3659	3699	3738
	4.20	Länge einschließlich Gabelrücken	l2 (mm)	2659	2699	2738
	4.21	Gesamtbreite	b1/b2 (mm)	1180/1176	1180/1176	1256/1176
	4.22	Gabelzinkenmaße DIN ISO 2331	s/e/l (mm)	45 × 100 × 1000	45 × 100 × 1000	45 × 100 × 1000
	4.23	Gabelträger ISO 2328, Klasse/Typ A, B		2A	2A	2A
	4.24	Gabelträgerbreite	b3 (mm)	1150	1150	1150
	4.31	Bodenfreiheit mit Last unter Hubgerüst	m1 (mm)	121	121	124
	4.32	Bodenfreiheit Mitte Radstand	m2 (mm)	130	130	177
	4.34.1	Arbeitsgangbreite für Palette 1000 x 1200 quer	Ast (mm)	3990 ¹⁾	4032 ¹⁾	4071 ¹⁾
	4.34.2	Arbeitsgangbreite für Palette 800 x 1200 längs	Ast (mm)	4190 ¹⁾	4232 ¹⁾	4271 ¹⁾
	4.35	Wenderadius	Wa (mm)	2373	2415	2415
4.36	Kleinster Drehpunktabstand	b13 (mm)	645	659	659	
Leistungsdaten	5.1	Fahrgeschwindigkeit mit/ohne Last	(km/h)	22/22	22/22	22/22
	5.2	Hubgeschwindigkeit mit/ohne Last	(m/s)	0,53/0,55	0,53/0,55	0,53/0,56
	5.3	Senkgeschwindigkeit mit/ohne Last	(m/s)	0,56/0,56	0,56/0,56	0,56/0,56
	5.5	Zugkraft mit/ohne Last	(N)	14,553/14,330	14,420/14,575	19,722/16,611
	5.7	Steigfähigkeit mit/ohne Last	(%)	28,0/34,0	24,0/31,0	32,0/33,0
	5.9	Beschleunigungszeit mit/ohne Last	(s)	5,6/5,1	5,8/5,1	5,4/4,6
	5.10	Betriebsbremse		hydrostatisch	hydrostatisch	hydrostatisch
Antrieb/Motor	7.1	Motorhersteller/Typ		Deutz TCD 2.2 L3	Deutz TCD 2.2 L3	Deutz TCD 2.2 L3
	7.2	Motorleistung nach DIN ISO 1585	(kW)	30	30	45
	7.3	Nennrehzahl	(1/min)	2300	2300	2100
	7.4	Zylinderzahl/Hubraum	(-/cm ³)	3/2194	3/2194	3/2194
	7.5 c	Kraftstoffverbrauch nach EN16796 (70% Last)	(l/h)	2,5	2,7	2,9
	7.5 d	Kraftstoffverbrauch nach EN16796 (70% Last)	(kg/h)			
	Sonstiges	8.1	Ausführung des Fahrantriebs		hydrostatisch/stufenlos	hydrostatisch/stufenlos
10.1		Arbeitsdruck für Anbaugerät	(bar)	200	230	200
10.2		Ölstrom für Anbaugeräte	(l/min)	50	50	50
10.7		Schalldruckpegel LpaZ (Fahrerplatz)	(dB(A))	79	79	79
10.8		Anhängerkupplung, Art/Typ DIN 15170		ähnlich der H-Form	ähnlich der H-Form	ähnlich der H-Form

1) inkl. 200 mm Sicherheitsabstand

TECHNISCHE DATEN (gemäß VDI 2198)

Kennzeichen	1.1	Hersteller (Kurzbezeichnung)		Linde	Linde	Linde
	1.2	Typzeichen des Herstellers		H30 D	H35 D	H20/600 T
	1.2a	Baureihe		1202	1202	1202
	1.3	Antrieb		Diesel	Diesel	LPG
	1.4	Anwendung		Sitz	Sitz	Sitz
	1.5	Tragfähigkeit/Last	Q (t)	3,00	3,50	2,00
	1.6	Lastschwerpunkt	c (mm)	500	500	600
	1.8	Lastabstand	x (mm)	448,50	453,50	416,50
	1.9	Radstand	y (mm)	1930	1965	1865
Gewichte	2.1	Eigengewicht	(kg)	4635	4978	3712
	2.2	Achslast mit Last vorn/hinten	(kg)	6657/978	7487/991	4885/827
	2.3	Achslast ohne Last vorn/hinten	(kg)	2183/2452	2289/2689	1795/1917
Räder/Fahrwerk	3.1	Bereifung Vollgummi, Superelastik, Luft, Polyurethan		SE	SE	SE
	3.2	Reifengröße, vorn		250/75 - 12	250/75 - 12	225/75 - 10 (23 × 9 - 10)
	3.3	Reifengröße, hinten		225/75 - 10 (23 × 9 - 10)	225/75 - 10 (23 × 9 - 10)	6,50 - 10
	3.5	Räder, Anzahl vorn/hinten (x = angetrieben)		2x/2	2x/2	2x/2
	3.6	Spurweite, vorne	b10 (mm)	1008	1008	972
	3.7	Spurweite, hinten	b11 (mm)	961	961	961
Grundabmessungen	4.1	Neigung Hubgerüst/Gabelträger, vor/zurück	a/b (°)	5,0/8,0	5,0/8,0	5,0/8,0
	4.2	Höhe Hubgerüst eingefahren	h1 (mm)	2330	2330	2288
	4.3	Freihub	h2 (mm)	150	150	150
	4.4	Hub	h3 (mm)	3295	3295	3230
	4.5	Höhe Hubgerüst ausgefahren	h4 (mm)	4061	4061	3901
	4.7	Höhe Schutzdach (Kabine)	h6 (mm)	2322	2322	2275
	4.8	Sitzhöhe bezogen auf SIP/Standhöhe	h7 (mm)	1119	1119	1074
	4.12	Kupplungshöhe	h10 (mm)	643	643	621
	4.19	Gesamtlänge	l1 (mm)	3756	3796	3659
	4.20	Länge einschließlich Gabelrücken	l2 (mm)	2756	2796	2659
	4.21	Gesamtbreite	b1/b2 (mm)	1256/1176	1256/1176	1180/1176
	4.22	Gabelzinkenmaße DIN ISO 2331	s/e/l (mm)	45 × 100 × 1000	50 × 120 × 1000	45 × 100 × 1000
	4.23	Gabelträger ISO 2328, Klasse/Typ A, B		3A	3A	2A
	4.24	Gabelträgerbreite	b3 (mm)	1150	1150	1150
	4.31	Bodenfreiheit mit Last unter Hubgerüst	m1 (mm)	123	121	121
	4.32	Bodenfreiheit Mitte Radstand	m2 (mm)	176	175	130
	4.34.1	Arbeitsgangbreite für Palette 1000 x 1200 quer	Ast (mm)	4090 ¹⁾	4132 ¹⁾	3990 ¹⁾
	4.34.2	Arbeitsgangbreite für Palette 800 x 1200 längs	Ast (mm)	4290 ¹⁾	4332 ¹⁾	4190 ¹⁾
	4.35	Wenderadius	Wa (mm)	2441	2478	2373
4.36	Kleinster Drehpunktabstand	b13 (mm)	668	680	645	
Leistungsdaten	5.1	Fahrgeschwindigkeit mit/ohne Last	(km/h)	22/22	22/22	22/22
	5.2	Hubgeschwindigkeit mit/ohne Last	(m/s)	0,53/0,56	0,53/0,56	0,53/0,55
	5.3	Senkgeschwindigkeit mit/ohne Last	(m/s)	0,56/0,56	0,56/0,56	0,56/0,56
	5.5	Zugkraft mit/ohne Last	(N)	19,593/17,132	19,428/17,973	14,558/14,089
	5.7	Steigfähigkeit mit/ohne Last	(%)	27,0/30,0	27,0/30,0	28,0/34,0
	5.9	Beschleunigungszeit mit/ohne Last	(s)	5,6/4,7	5,8/4,9	5,4/4,7
	5.10	Betriebsbremse		hydrostatisch	hydrostatisch	hydrostatisch
Antrieb/Motor	7.1	Motorhersteller/Typ		Deutz TCD 2.2 L3	Deutz TCD 2.2 L3	Deutz G 2.2 L3
	7.2	Motorleistung nach DIN ISO 1585	(kW)	45	45	36,4
	7.3	Nennrehzahl	(1/min)	2100	2100	2300
	7.4	Zylinderzahl/Hubraum	(-/cm ³)	3/2194	3/2194	3/2194
	7.5 c	Kraftstoffverbrauch nach EN16796 (70% Last)	(l/h)	3,0	3,1	
	7.5 d	Kraftstoffverbrauch nach EN16796 (70% Last)	(kg/h)			2,3
Sonstiges	8.1	Ausführung des Fahrantriebs		hydrostatisch/stufenlos	hydrostatisch/stufenlos	hydrostatisch/stufenlos
	10.1	Arbeitsdruck für Anbaugerät	(bar)	225	245	200
	10.2	Ölstrom für Anbaugeräte	(l/min)	50	50	50
	10.7	Schalldruckpegel LpaZ (Fahrerplatz)	(dB(A))	79	79	79
	10.8	Anhängerkupplung, Art/Typ DIN 15170		ähnlich der H-Form	ähnlich der H-Form	ähnlich der H-Form

1) inkl. 200 mm Sicherheitsabstand

TECHNISCHE DATEN (gemäß VDI 2198)

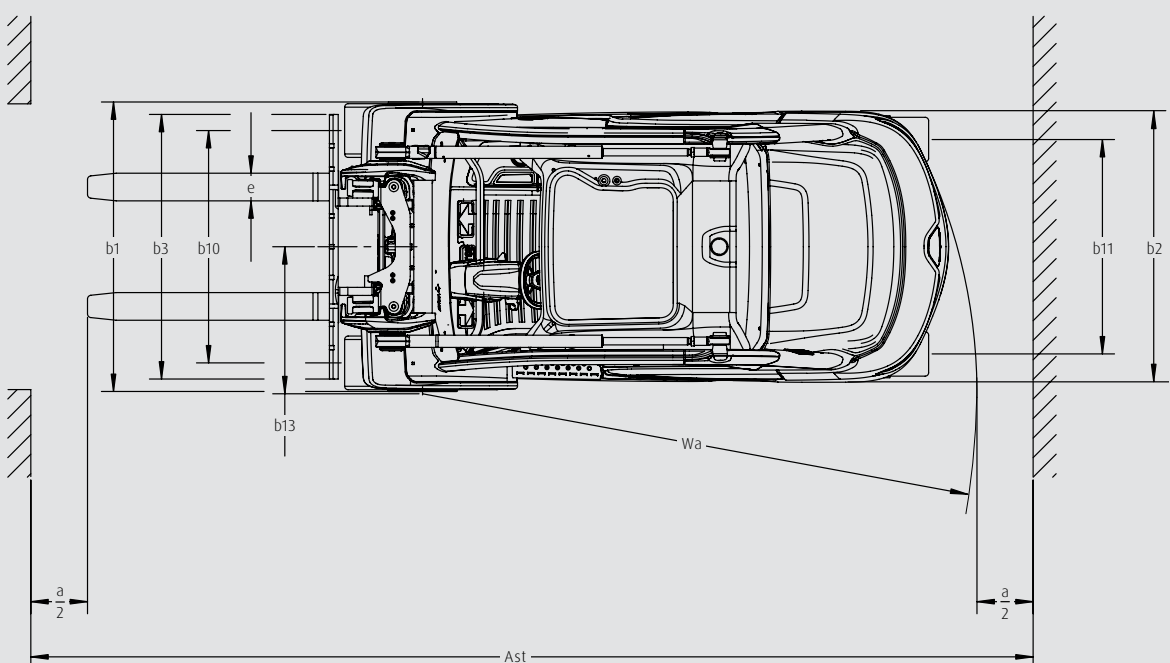
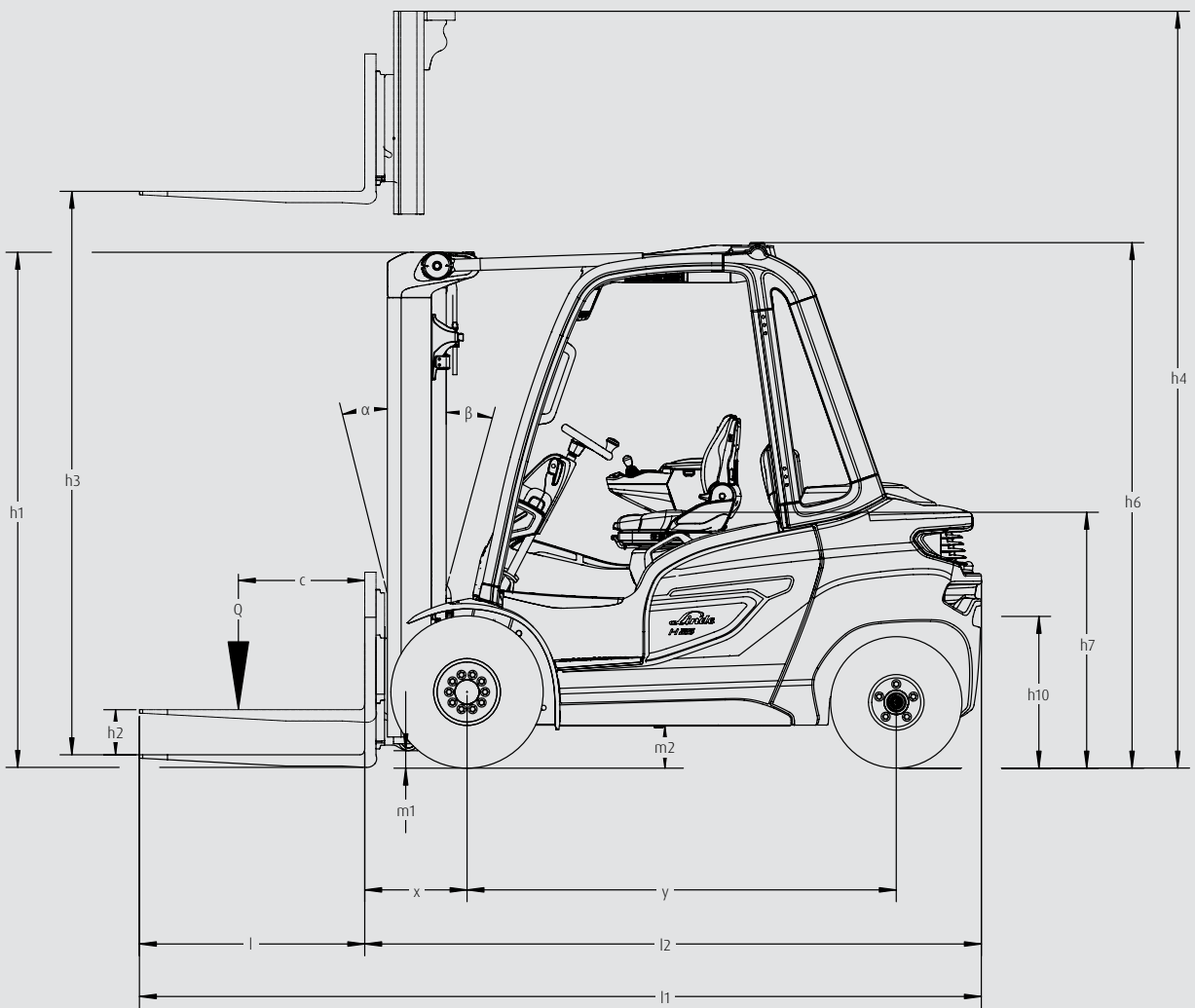
Kennzeichen	1.1	Hersteller (Kurzbezeichnung)		Linde	Linde	Linde
	1.2	Typzeichen des Herstellers		H25T	H25/600 T	H30 T
	1.2a	Baureihe		1202	1202	1202
	1.3	Antrieb		LPG	LPG	LPG
	1.4	Anwendung		Sitz	Sitz	Sitz
	1.5	Tragfähigkeit/Last	Q (t)	2,50	2,50	3,00
	1.6	Lastschwerpunkt	c (mm)	500	600	500
	1.8	Lastabstand	x (mm)	416,50	455,50	448,50
	1.9	Radstand	y (mm)	1905	1905	1930
Gewichte	2.1	Eigengewicht	(kg)	3891	4453	4609
	2.2	Achslast mit Last vorn/hinten	(kg)	5528/863	5970/983	6626/983
	2.3	Achslast ohne Last vorn/hinten	(kg)	1825/2066	2085/2368	2152/2457
Räder/Fahrwerk	3.1	Bereifung Vollgummi, Superelastik, Luft, Polyurethan		SE	SE	SE
	3.2	Reifengröße, vorn		225/75 - 10 (23 × 9 - 10)	250/75 - 12	250/75 - 12
	3.3	Reifengröße, hinten		6,50 - 10	225/75 - 10 (23 × 9 - 10)	225/75 - 10 (23 × 9 - 10)
	3.5	Räder, Anzahl vorn/hinten (x = angetrieben)		2x/2	2x/2	2x/2
	3.6	Spurweite, vorne	b10 (mm)	972	1008	1008
	3.7	Spurweite, hinten	b11 (mm)	961	961	961
Grundabmessungen	4.1	Neigung Hubgerüst/Gabelträger, vor/zurück	a/b (°)	5,0/8,0	5,0/8,0	5,0/8,0
	4.2	Höhe Hubgerüst eingefahren	h1 (mm)	2288	2330	2330
	4.3	Freihub	h2 (mm)	150	150	150
	4.4	Hub	h3 (mm)	3230	3295	3295
	4.5	Höhe Hubgerüst ausgefahren	h4 (mm)	3901	4061	4061
	4.7	Höhe Schutzdach (Kabine)	h6 (mm)	2275	2322	2322
	4.8	Sitzhöhe bezogen auf SIP/Standhöhe	h7 (mm)	1074	1119	1119
	4.12	Kupplungshöhe	h10 (mm)	621	668	643
	4.19	Gesamtlänge	l1 (mm)	3699	3738	3756
	4.20	Länge einschließlich Gabelrücken	l2 (mm)	2699	2738	2756
	4.21	Gesamtbreite	b1/b2 (mm)	1180/1176	1256/1176	1256/1176
	4.22	Gabelzinkenmaße DIN ISO 2331	s/e/l (mm)	45 × 100 × 1000	45 × 100 × 1000	45 × 100 × 1000
	4.23	Gabelträger ISO 2328, Klasse/Typ A, B		2A	2A	3A
	4.24	Gabelträgerbreite	b3 (mm)	1150	1150	1150
	4.31	Bodenfreiheit mit Last unter Hubgerüst	m1 (mm)	121	124	123
	4.32	Bodenfreiheit Mitte Radstand	m2 (mm)	130	177	176
	4.34.1	Arbeitsgangbreite für Palette 1000 x 1200 quer	Ast (mm)	4032 ¹⁾	4071 ¹⁾	4090 ¹⁾
	4.34.2	Arbeitsgangbreite für Palette 800 x 1200 längs	Ast (mm)	4232 ¹⁾	4271 ¹⁾	4290 ¹⁾
	4.35	Wenderadius	Wa (mm)	2415	2415	2441
4.36	Kleinster Drehpunktabstand	b13 (mm)	659	659	668	
Leistungsdaten	5.1	Fahrgeschwindigkeit mit/ohne Last	(km/h)	22/22	22/22	22/22
	5.2	Hubgeschwindigkeit mit/ohne Last	(m/s)	0,53/0,55	0,53/0,56	0,53/0,56
	5.3	Senkgeschwindigkeit mit/ohne Last	(m/s)	0,56/0,56	0,56/0,56	0,56/0,56
	5.5	Zugkraft mit/ohne Last	(N)	14,425/14,331	19,727/16,364	19,598/16,886
	5.7	Steigfähigkeit mit/ohne Last	(%)	24,0/31,0	32,0/33,0	27,0/30,0
	5.9	Beschleunigungszeit mit/ohne Last	(s)	5,6/4,7	5,8/5,0	5,8/5,0
	5.10	Betriebsbremse		hydrostatisch	hydrostatisch	hydrostatisch
Antrieb/Motor	7.1	Motorhersteller/Typ		Deutz G 2.2 L3	Deutz G 2.2 L3	Deutz G 2.2 L3
	7.2	Motorleistung nach DIN ISO 1585	(kW)	36,4	40	40
	7.3	Nennrehzahl	(1/min)	2300	2600	2600
	7.4	Zylinderzahl/Hubraum	(-/cm ³)	3/2194	3/2194	3/2194
	7.5 c	Kraftstoffverbrauch nach EN16796 (70% Last)	(l/h)			
	7.5 d	Kraftstoffverbrauch nach EN16796 (70% Last)	(kg/h)	2,5	2,7	2,8
	Sonstiges	8.1	Ausführung des Fahrantriebs		hydrostatisch/stufenlos	hydrostatisch/stufenlos
10.1		Arbeitsdruck für Anbaugerät	(bar)	230	200	225
10.2		Ölstrom für Anbaugeräte	(l/min)	50	50	50
10.7		Schalldruckpegel LpaZ (Fahrerplatz)	(dB(A))	79	79	79
10.8		Anhängerkupplung, Art/Typ DIN 15170		ähnlich der H-Form	ähnlich der H-Form	ähnlich der H-Form

1) inkl. 200 mm Sicherheitsabstand

TECHNISCHE DATEN (gemäß VDI 2198)

Kennzeichen	1.1	Hersteller (Kurzbezeichnung)		Linde
	1.2	Typzeichen des Herstellers		H35 T
	1.2a	Baureihe		1202
	1.3	Antrieb		LPG
	1.4	Anwendung		Sitz
	1.5	Tragfähigkeit/Last	Q (t)	3,50
	1.6	Lastschwerpunkt	c (mm)	500
	1.8	Lastabstand	x (mm)	453,50
	1.9	Radstand	y (mm)	1965
Gewichte	2.1	Eigengewicht	(kg)	4952
	2.2	Achslast mit Last vorn/hinten	(kg)	7456/996
	2.3	Achslast ohne Last vorn/hinten	(kg)	2258/2694
Räder/Fahwerk	3.1	Bereifung Vollgummi, Superelastik, Luft, Polyurethan		SE
	3.2	Reifengröße, vorn		250/75 - 12
	3.3	Reifengröße, hinten		225/75 - 10 (23 × 9 - 10)
	3.5	Räder, Anzahl vorn/hinten (x = angetrieben)		2x/2
	3.6	Spurweite, vorne	b10 (mm)	1008
	3.7	Spurweite, hinten	b11 (mm)	961
	Grundabmessungen	4.1	Neigung Hubgerüst/Gabelträger, vor/zurück	a/b (°)
4.2		Höhe Hubgerüst eingefahren	h1 (mm)	2330
4.3		Freihub	h2 (mm)	150
4.4		Hub	h3 (mm)	3295
4.5		Höhe Hubgerüst ausgefahren	h4 (mm)	4061
4.7		Höhe Schutzdach (Kabine)	h6 (mm)	2322
4.8		Sitzhöhe bezogen auf SIP/Standhöhe	h7 (mm)	1119
4.12		Kupplungshöhe	h10 (mm)	643
4.19		Gesamtlänge	l1 (mm)	3796
4.20		Länge einschließlich Gabelrücken	l2 (mm)	2796
4.21		Gesamtbreite	b1/b2 (mm)	1256/1176
4.22		Gabelzinkenmaße DIN ISO 2331	s/e/l (mm)	50 × 120 × 1000
4.23		Gabelträger ISO 2328, Klasse/Typ A, B		3A
4.24		Gabelträgerbreite	b3 (mm)	1150
4.31		Bodenfreiheit mit Last unter Hubgerüst	m1 (mm)	121
4.32		Bodenfreiheit Mitte Radstand	m2 (mm)	175
4.34.1		Arbeitsgangbreite für Palette 1000 x 1200 quer	Ast (mm)	4132 ¹⁾
4.34.2		Arbeitsgangbreite für Palette 800 x 1200 längs	Ast (mm)	4332 ¹⁾
4.35		Wenderadius	Wa (mm)	2478
4.36	Kleinster Drehpunktabstand	b13 (mm)	680	
Leistungsdaten	5.1	Fahrgeschwindigkeit mit/ohne Last	(km/h)	22/22
	5.2	Hubgeschwindigkeit mit/ohne Last	(m/s)	0,45/0,56
	5.3	Senkgeschwindigkeit mit/ohne Last	(m/s)	0,56/0,56
	5.5	Zugkraft mit/ohne Last	(N)	19,433/17,721
	5.7	Steigfähigkeit mit/ohne Last	(%)	27,0/30,0
	5.9	Beschleunigungszeit mit/ohne Last	(s)	5,9/5,0
	5.10	Betriebsbremse		hydrostatisch
Antrieb/Motor	7.1	Motorhersteller/Typ		Deutz G 2.2 L3
	7.2	Motorleistung nach DIN ISO 1585	(kW)	40
	7.3	Nenn Drehzahl	(1/min)	2600
	7.4	Zylinderzahl/Hubraum	(-/cm ³)	3/2194
	7.5 c	Kraftstoffverbrauch nach EN16796 (70% Last)	(l/h)	
	7.5 d	Kraftstoffverbrauch nach EN16796 (70% Last)	(kg/h)	2,9
	Sonstiges	8.1	Ausführung des Fahrantriebs	
10.1		Arbeitsdruck für Anbaugerät	(bar)	245
10.2		Ölstrom für Anbaugeräte	(l/min)	50
10.7		Schalldruckpegel LpaZ (Fahrerplatz)	(dB(A))	79
10.8		Anhängerkupplung, Art/Typ DIN 15170		ähnlich der H-Form

1) inkl. 200 mm Sicherheitsabstand



Sicherheitsabstand $a = 200 \text{ mm}$

MASTTABELLE

STANDARD HUBGERÜST (in mm)

Baureihe	1532													
Hub	h3: 3030		h3: 3230		h3: 3430		h3: 3730		h3: 4030		h3: 4530		h3: 5030	
Abmessungen	h1: 2187	h2: 150	h1: 2287	h2: 150	h1: 2387	h2: 150	h1: 2537	h2: 150	h1: 2687	h2: 150	h1: 2937	h2: 150	h1: 3187	h2: 150
	h4: 3702		h4: 3902		h4: 4102		h4: 4402		h4: 4702		h4: 5202		h4: 5702	
Typzeichen des Herstellers														
H20/600	○		○		○		○		○		○		○	
H25	○		○		○		○		○		○		○	

Baureihe	1533													
Hub	h3: 3095		h3: 3295		h3: 3395		h3: 3695		h3: 3995		h3: 4495		h3: 4995	
Abmessungen	h1: 2224	h2: 150	h1: 2324	h2: 150	h1: 2374	h2: 150	h1: 2524	h2: 150	h1: 2674	h2: 150	h1: 2924	h2: 150	h1: 3174	h2: 150
	h4: 3856		h4: 4056		h4: 4156		h4: 4456		h4: 4756		h4: 5256		h4: 5756	
Typzeichen des Herstellers														
H25/600	○		○		○		○		○		○		○	
H30	○		○		○		○		○		○		○	
H35	○		○		○		○		○		○		○	

DUPLEX-HUBGERÜST (in mm)

Baureihe	1532					1533													
Hub	h3: 3100		h3: 3300		h3: 3400		h3: 3800		h3: 4100		h3: 3165		h3: 3365		h3: 3765		h3: 4065		
Abmessungen	h1: 2134	h2: 1444	h1: 2234	h2: 1544	h1: 2284	h2: 1594	h1: 2484	h2: 1794	h1: 2634	h2: 1944	h1: 2179	h2: 1394	h1: 2279	h2: 1494	h1: 2479	h2: 1694	h1: 2629	h2: 1844	
	h4: 3791		h4: 3991		h4: 4091		h4: 4491		h4: 4791		h4: 3951		h4: 4151		h4: 4551		h4: 4851		
Typzeichen des Herstellers																			
H20/600	○		○		○		○		○		-		-		-		-		
H25	○		○		○		○		○		-		-		-		-		
H25/600	-		-		-		-		-		○		○		○		○		
H30	-		-		-		-		-		○		○		○		○		
H35	-		-		-		-		-		○		○		○		○		

TRIPLEX-HUBGERÜST (in mm)

Baureihe	1532											
Hub	h3: 4610		h3: 4910		h3: 5060		h3: 5560		h3: 6010		h3: 6510	
Abmessungen	h1: 2134	h2: 1444	h1: 2234	h2: 1544	h1: 2284	h2: 1594	h1: 2484	h2: 1794	h1: 2634	h2: 1944	h1: 2834	h2: 2144
	h4: 5299		h4: 5599		h4: 5749		h4: 6249		h4: 6699		h4: 7199	
Typzeichen des Herstellers												
H20/600	○		○		○		○		○		○	
H25	○		○		○		○		○		○	

Baureihe	1533											
Hub	h3: 4680		h3: 4980		h3: 5330		h3: 5930		h3: 6430		h3: 6880	
Abmessungen	h1: 2179	h2: 1394	h1: 2279	h2: 1494	h1: 2429	h2: 1644	h1: 2629	h2: 1844	h1: 2829	h2: 2044	h1: 2979	h2: 2194
	h4: 5464		h4: 5764		h4: 6114		h4: 6714		h4: 7214		h4: 7664	
Typzeichen des Herstellers												
H25/600	○		○		○		○		○		○	
H30	○		○		○		○		○		○	
H35	○		○		○		○		○		○	

○ Sonderausstattung

- nicht verfügbar

h1: Höhe Hubgerüst eingefahren

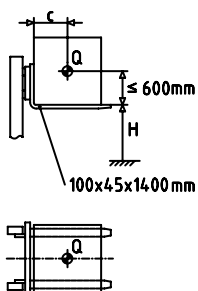
h2: Freihub

h3: Hub

h4: Höhe Hubgerüst ausgefahren

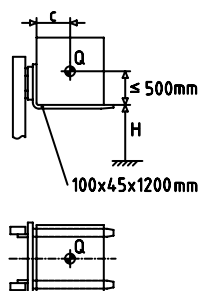
TRAGFÄHIGKEITSKLASSE

H20/600



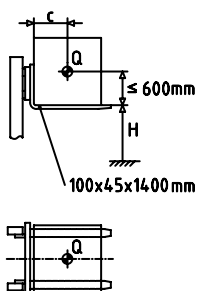
H (mm)	Q (kg)			
6800	1300	1180	1090	1000
6700	1380	1250	1150	1060
6600	1460	1330	1220	1120
6500	1530	1400	1250	1180
6400	1610	1470	1350	1240
6300	1690	1540	1410	1300
6200	1770	1610	1480	1360
6100	1840	1680	1540	1420
6000	1920	1750	1610	1480
≤ 5900	2000	1820	1670	1540
c (mm)	400 - 600	700	800	900

H25



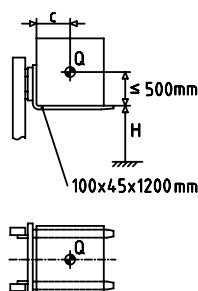
H (mm)	Q (kg)			
6800	1500	1350	1230	1130
6600	1650	1490	1360	1250
6400	1810	1630	1480	1360
6300	1880	1700	1550	1420
6200	1960	1770	1610	1480
6100	2040	1840	1670	1540
6000	2120	1910	1740	1590
5900	2190	1980	1800	1650
5800	2270	2050	1860	1710
5700	2350	2120	1930	1770
5600	2420	2180	1990	1830
≤ 5500	2500	2250	2050	1880
c (mm)	400 - 500	600	700	800

H25/600



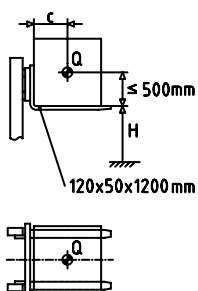
H (mm)	Q (kg)			
7000	1700	1550	1420	1320
6900	1800	1640	1510	1400
6800	1900	1730	1590	1470
6700	2000	1820	1680	1550
6600	2100	1910	1760	1630
6500	2200	2000	1840	1710
6400	2300	2100	1930	1790
6300	2400	2190	2010	1860
≤ 6200	2500	2280	2100	1860
c (mm)	400 - 600	700	800	900

H30



H (mm)	Q (kg)			
7000	2000	1810	1650	1520
6900	2100	1900	1730	1600
6800	2200	1990	1820	1670
6700	2300	2080	1900	1750
6600	2400	2170	1980	1820
6500	2500	2260	2060	1900
6400	2600	2350	2150	1980
6300	2700	2440	2230	2050
6200	2800	2530	2310	2130
6100	2900	2620	2400	2190
≤ 6000	3000	2710	2480	2190
c (mm)	400 - 500	600	700	800

H35



H (mm)	Q (kg)			
7000	2000	1810	1650	1520
6800	2220	2010	1840	1690
6600	2440	2210	2020	1860
6500	2550	2310	2110	1940
6400	2660	2410	2200	2020
6300	2770	2510	2290	2110
6200	2880	2610	2380	2190
6100	2990	2700	2470	2270
6000	3100	2810	2560	2360
5900	3230	2930	2670	2460
5800	3370	3050	2780	2560
≤ 5700	3500	3170	2890	2660
c (mm)	400 - 500	600	700	800

H = Hubhöhe, c = Lastschwerpunkt, Q = Tragfähigkeitsklasse

SERIENAUSSTATTUNG/SONDERAUSSTATTUNG

Modell/Ausstattung		H20 - H35 D	H20 - H35 T
Fahrerarbeitsplatz	Ergonomischer und sicherer Einstieg in das Fahrzeug durch niedrige Trittstufe und Handgriff an der A-Säule und Motorhaube	●	●
	Innovatives Abkopplungskonzept für niedrigste Humanschwingungen	●	●
	In Neigung einstellbares Lenkrad	●	●
	Komfort-Fahrerschutzkabine für max. Kopffreiheit	●	●
	Fahrersitz – schnelle mechanische Gewichtseinstellung	●	●
	Verschiedene Optionen für den Fahrersitz: Sitzheizung, Luftfederung, aktive Sitzfederung, Längshorizontalfederung	○	○
	Fahrersitz – schwenkbarer Sitz	○	○
	3,5"-LED-Farbdisplay mit Lenkwinkel- und Neigungswinkelanzeige	●	●
	7"-LED-Multifunktionsfarbdisplay integriert zusätzliche Funktionen, wie z. B. Kamera und Linde Safety Pilot	○	○
	Dachscheibe aus Panzerglas	○	○
	Leichtmetalltüren mit weit öffnendem Fenster	○	○
	Klemmbrett DIN A4 mit Beleuchtung	○	○
	Warmwasserheizung inkl. DEFOG-Funktion/Klimaanlage	○	○
Radio, DAB+, MP3-Player inkl. Bluetooth-Freisprechanlage	○	○	
Fahren und Heben	Original Linde hydrostatischer Antrieb – für höchste Umschlagsleistung und niedrigen Kraftstoffverbrauch	●	●
	Deutz-Dieselmotor EG 2016/1628, Stufe 5*	●	—
	Partikelfilter, Oxidationskatalysator, Abgasabführung	●	—
	Deutz-LPG-Motor EG 2016/1628, Stufe 5*	—	●
	3-Wege-Katalysator	—	●
	LPG-Tank inklusive Kraftstoffstandanzeige auf dem Display	—	○
	Motor-Luftfilter inklusive Sicherheitselemente	●	●
	Linde Engine Protection System (LEPS) – Warnung, Geschwindigkeitsreduktion bei kritischen Motorbedingungen	●	●
	Hydraulische Feststellbremse	●	●
	Überdimensionale Verstellpumpe mit variabler Drehzahlhebung für Hubfunktion – für niedrigen Kraftstoffverbrauch, geringe Geräuschentwicklung und Emissionen	●	●
	Hydraulikfilter-Konzept – Hydrauliköl-Wechsel nach 6000 Stunden	●	●
	Fahrdynamikeinstellungen - Economy, Efficiency und Performance für die individuelle Leistungseinstellung	●	●
	Super-Elastik-Reifen (SE-Reifen)	●	●
	CS-Reifen CS 20	○	○
	Luftreifen	○	○
	Antistatik-Reifen, nicht kreidend	○	○
Schmutzabweiser vorne und hinten	○	○	
Mast	Obenliegende Neigezylinder – inklusive wartungsfreie Lager	●	●
	Beste Sicht durch asymmetrische verschachtelte Mastprofile an Standard-, Duplex- und Triplex-Hubgerüsten	●	●
	Elektronisch gedämpfter Neigungsstopp	●	●
	Akkumulator für hohen Fahrkomfort und weniger Verschleiß	○	○
Anbaugeräte/ Gabelzinken	Verstärkte Linde Gabelzinken – einfache Einstellung und lange Lebensdauer	○	○
	Integrierter rollengeführter Seitenschieber mit voller Nenntagfähigkeit	○	○
	Integriertes Zinkenverstellgerät „VIEW“ für hohe Resttragfähigkeit und optimierte Sicht	○	○
	Kehrmaschinen-Option	○	○
Sicherheit	Linde Curve Assist – automatische Reduzierung der Fahrgeschwindigkeit in Kurven	●	●
	Elektrische Sicherheitsgurt-Überwachung – visuelles und akustisches Feedback	●	●
	Linde Load Assist – erhöhte Sicherheit auf hohen Hubhöhen	●	●
	BlueSpot und TruckSpot – optisches Warnsignal für Fußgänger und Fahrer	○	○
	Lastgewichtsanzeige inkl. Tarafunktion	○	○
	Linde Safety Pilot – lastabhängige Fahr- und Hubgeschwindigkeitsregulierung plus zusätzliche Funktionen	○	○
	Linde Safety Guard – Warnung zwischen Fahrzeugen und Warnung zwischen Fahrzeug und Fußgänger	○	○
	Geschwindigkeitsbegrenzungen (per Schalter, Innen-/Außenbereich, lastabhängig)	○	○
Rückhaltesysteme (verschiedene Optionen)	○	○	
Digitalisierung	Online-Datenübertragung	●	●
	Wi-Fi-Datenübertragung	○	○
	Linde connect.desk – lokales Flottenmanagement mit unterschiedlichen funktionalen Modulen	○	○
	Linde connect.cloud – Flottenmanagement as a Service (gehostete Version)	○	○
	Pre-Operation Check - Prüfung vor Fahrtantritt – individuell anpassbares tägliches Prüfprotokoll für die Betriebsbereitschaft des Fahrzeugs	○	○
	Truck Call-App – Koordination von Transportaufträgen	○	○
Anwendung/ Lasten-Handling	Doppelpedalsteuerung- stufenlose Beschleunigung und schnelle Fahrtrichtungswechsel	●	●
	Einpedalsteuerung – stufenlose Beschleunigung	○	○
	Linde Load Control – Zentralsteuerhebel vollständig in die Armlehne integriert für die präzise Steuerung aller hydraulischen Funktionen	●	●
	Einzelhebelsteuerung der Hydraulikfunktionen	○	○

● Serienausstattung ○ Sonderausstattung - nicht verfügbar

*EU-Ausführung

KENNZEICHEN



Fahrerarbeitsplatz

Ergonomie

- Ergonomisches und intuitives Bedienkonzept maximiert den Komfort des Staplerfahrers
- Vom Chassis abgekoppelte Komponenten (Achsen, Mast und Neigezylinder) schützen gegen Stöße und Vibrationen
- Große Auswahl an ergonomischen Sitzen schützen gegen Haltungsschäden
- 3,5-Zoll-Display zeigt serienmäßig Lenk- und Neigewinkel an und bietet jederzeit Überblick über alle wichtigen Informationen



Linde Load Control

Handling

- Linde Load Control und Doppelpedalsteuerung garantieren eine präzise Steuerung aller Fahr- und Mastbewegungen
- Frei programmierbare Tasten in der Armlehne gewährleisten einen Zugriff auf häufig verwendete Funktionen
- Obenliegende Neigezylinder garantieren Torsionssteifigkeit und hohe Resttragfähigkeit auf große Hubhöhen
- Minimierter Kraftstoffverbrauch reduziert die Betriebskosten



Rundumsicht

Sicherheit

- Optimiertes Design bietet hervorragende Sicht in alle Richtungen
- Dach mit schmalen Querstreben und Panzerglas vereinfacht das Arbeiten auf hohen Hubhöhen
- Der niedrige Lastschwerpunkt des Fahrzeugs und eine hochmontierte Lenkachse verbessern die Stabilität in Kurven
- Linde Curve Assist und Linde Load Assist reduzieren die Kippgefahr und Unfälle beim Beladen



Einfacher Servicezugang

Service

- Robuste Konstruktion mit verschleißarmen und wartungsfreien Komponenten sorgen für eine hohe Fahrzeugverfügbarkeit
- Truck Health Monitoring schützt den Motor bei extremen Außentemperaturen
- Linde Engine Protection System (LEPS) bietet zusätzlichen Schutz vor Motorschäden
- Extragroße Service-Öffnungen erleichtern die Wartung

Änderungen im Sinne des Fortschritts vorbehalten. Abbildungen und technische Angaben können Zusatzoptionen enthalten und sind für die Ausführung unverbindlich. Alle Maßangaben unterliegen den üblichen Toleranzen.

Vorgestellt durch:



Linde Material Handling GmbH
Carl-von-Linde-Platz | 63743 Aschaffenburg | Deutschland
Tel.: +49 6021 99 0 | Fax: +49 6021 99 1570
www.linde-mh.com | info@linde-mh.com

Gedruckt in Deutschland | 163.d.5.1019.indB.KI