

**Stage V**



Stammholz bis 19 cm



Einzugsbreite 240 mm



Basisgewicht ca. 1.370 kg

- 235 EX** mit Kubota 18,5 kW (25,2 PS)
- Kugelumkupplung Soft-Dock
- DIN Zugöse

## OPTIONEN

- (1) Power Control System
- (2) Flüsterschnitt Häckselsystem (inkl. Pos. 4)
- (3) Ausblasrohr normal, kurz, klappbar
- (4) Schalldämmung innen Ausblasrohr kurz (-2 dBA)
- (5) Ausblasrohr Flüsterschnitt, kurz, klappbar
- (6) Ausblasrohrverlängerung normal, horizontal\*
- (7) Ausblasrohrverlängerung normal, vertikal\*
- (8) Zugeinrichtung starr mit DIN-Zugöse
- (9) Zugeinrichtung höhenverstellbar mit Kugelumkupplung
- (10) Zugeinrichtung höhenverstellbar mit DIN-Zugöse
- (11) Umrüstung Fahrwerk auf 100 km/h
- (12) Ersatzrad mit Halterung (bei Pos. 16 ohne Halterung)
- (13) Spiralkabel mit 13-poligen Steckern
- (14) Kugelumkupplung extra\*\*
- (15) Diebstahlsicherung Kugelumkupplung
- (16) SAFEchip Sicherheitssystem
- (17) SAFEchip Transponder extra
- (18) Batterie Hauptschalter
- (19) Rundumleuchte gelb
- (20) Elektrische Blitzkennleuchte
- (21) Sicherheitsschieber 1,30 m
- (22) Sonderlackierung
- (23) Abschließbarer Tankdeckel
- (24) Erweiterung der Garantie um ein zusätzliches Jahr
- (25) TÜV-Gutachten
- (26) Tageszulassung
- (27) Zollpapiere

### Motor und Fahrgestell:

Wassergekühlter 4-Zyl. Kubota-Dieselmotor mit 18,5 kW / 25,2 PS (Stage V). Industrie-Freilaufkupplung. Einachs-Fahrgestell (80 km/h), vollverzinkt. Zugeinrichtung mit Auflaufbremse und Soft-Dock. Kugelumkupplung oder DIN Zugöse. Stützrad vorne, Abstellstütze hinten. Massive Stahlblech-Kotflügel. Beleuchtung nach StVZO (prallgeschützt). Luftbereifung 195/70 R14 C. TÜV-Gutachten

### Gehäuse/Trichter/Ausblasrohr:

Einzugstrichter mit vollverzinkter Trichterklappe. Ausblasrohr schwenkbar mit verstellbarer Streuklappe. Ausblasrohr auf Kugeldrehkranz. Geräuschdämmung für Hackergehäuse und Ausblasrohr. Je zwei Not-Halt-Taster oben auf dem Trichter und seitlich an der Trichterklappe

### Hackwerk:

Hackwerk auf Drehkranz, 270° Eingabewinkel, mit Sicherheitsschaltung nach EN 13525. 2-Messer-Hackscheibe mit stufenlos einstellbaren, mehrfach nachschleifbaren Messern. Geschlossenes Messersystem. Horizontales Gegenmesser und vertikale Gegenschneide je 2-fach nutzbar. Hackscheiben-Wickelschutz.

### Hydraulischer Einzug:

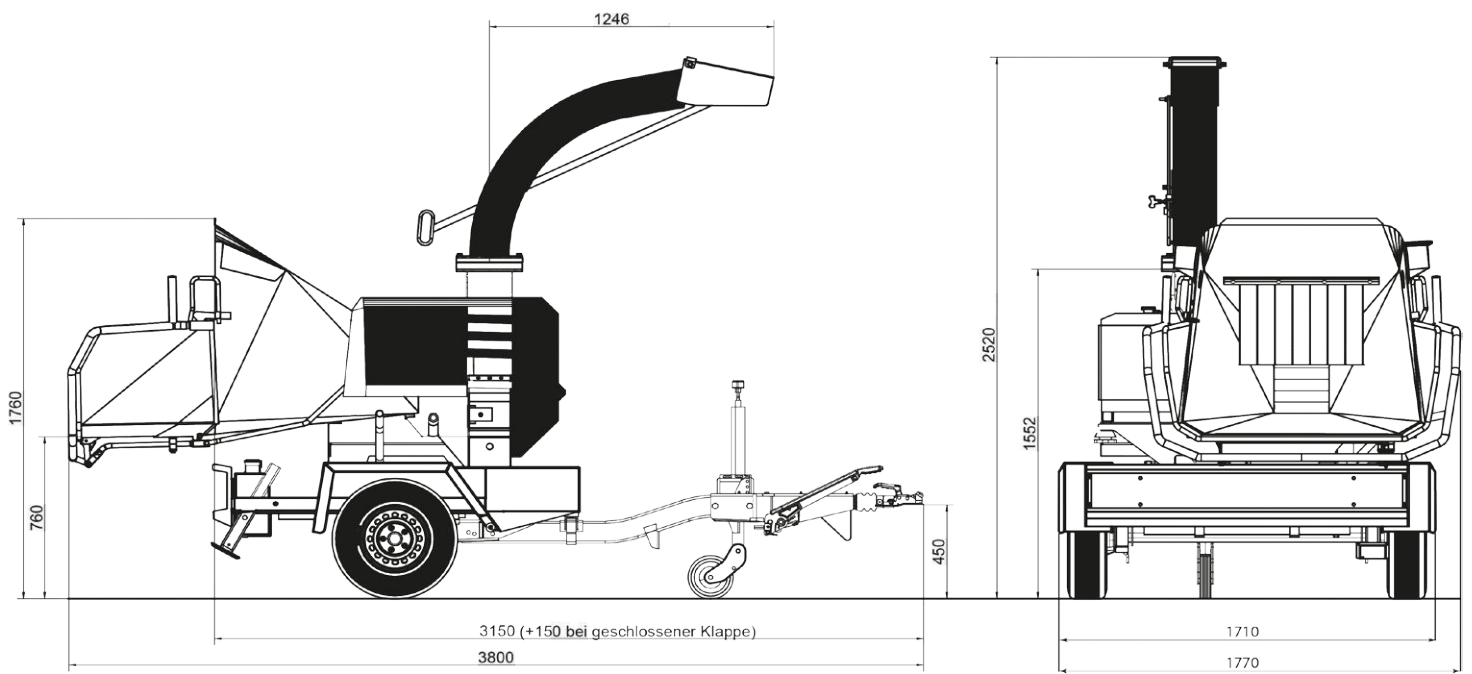
Einzugssteuerung mit eigenem Hydraulikkreislauf. PowerGrip Einzugswalze mit hydraulischem Einzug. Je ein eigener Ölmotor pro Walze. Parallel geführte Oberwalze. Hydraulische Verstellung der Einzugschwindigkeit und somit der Hackschnitzzellängen. Füllstandsanzeige für Hydrauliköltank.

Preise jeweils zzgl. der gesetzlichen MwSt. – Preise gültig ab 01.03.2021

\*bei Option „Flüsterschnitt“: keine Verlängerung des Ausblasrohres

Verlängerung nur in einer Richtung um max. 500 mm möglich

\*\*nur bei höhenverstellbarer Zugeinrichtung



Der Holzerkleinerer entspricht den Sicherheitsvorschriften der DIN-EN 13525

- ☑ Drehbares Hackergehäuse, Eingabewinkel 270°
- ☑ Klappbarer Einzugsstrichter, min. 1.500 mm Eingabetiefe
- ☑ Vollverzinkte Trichterklappe
- ☑ Trichtermaße (innen): Breite = 1.040 mm, Höhe = 960 mm
- ☑ Hackscheibe Ø 655 mm, 35 mm dick
- ☑ Geschlossenes Messersystem für schnellen, sicheren und exakten Messerwechsel
- ☑ Stufenlos einstellbare Hackmesser
- ☑ Hydraulisch einstellbare Einzugs- und somit der Hackschnitzelgröße
- ☑ Hackmesser mehrfach nachschleifbar für hohe Standzeit (ca. 10x)
- ☑ Horizontales Gegenmesser und vertikale Gegenschneide je 2-fach nutzbar für hohe Standzeit
- ☑ Wickelschutz am Hauptlager der Hackscheibe
- ☑ PowerGrip Einzugswalze, 240 mm breit, mit hydraulischem Einzug. Besonders griffiger, aggressiver und gleichmäßiger Einzug auch dank je eines Öl-motors pro Walze
- ☑ Parallel geführte Oberwalze für regelmäßigen und gleichmäßigen Einzug (kein Verkanten des zugeführten Materials)
- ☑ Ausblasrohr mit verstellbarer Streuklappe schwenkbar
- ☑ Ausblasrohr auf Kugeldrehkranz
- ☑ Füllstandsanzeige für Hydrauliköltank
- ☑ Relevante Maschinenteile mit Geräuschdämmung (insbesondere Hackerhaube und Ausblasrohr)

Unsere Dieselmotoren erfüllen alle die Abgasvorschriften der EU 97/68 Stage V

- ☑ 4-Zylinder Kubota-Dieselmotor mit 18,5 kW (25,2 PS) Kubota Stage V Dieselmotor, wassergekühlt
- ☑ Je zwei Not-Halt-Taster oben auf dem Trichter und seitlich an der Trichterklappe
- ☑ Industrie-Freilaufkupplung, automatisch wirkend zwischen Motor und Hackscheibe, schont Motor, Lager und Welle
- ☑ Vollverzinktes korrosionsbeständiges Einachs-Fahrgestell für 80 km/h inklusive TÜV-Abnahme
- ☑ Feststehende, massive Stahlblech-Kotflügel
- ☑ Stützrad vorne und Abstellstütze hinten
- ☑ Optional: Höhenverstellbare Zugeinrichtung mit Auflaufbremse und Soft-Dock Kugelkupplung oder DIN Zugöse
- ☑ Beleuchtung nach StVZO (prallgeschützt)
- ☑ Luftbereifung 195/70 R14 C
- ☑ Basisgewicht: ca. 1.370 kg
- ☑ Optional: Power-Control-System mit Stundenzähler

# 235 EX

## Interessante Optionen:

Schliesing SAFEchip Sicherheitstechnik

- ☑ Berührungslos wirkende Schutzvorrichtung zum Stop der Einzugsrollen durch ein elektromagnetisches Feld.
- ☑ Empfohlen von der BG Gartenbau!
- ☑ Der Transponder zum Auslösen der Sicherheitsvorrichtung wiegt nur 19 g und sollte im Gehörschutz untergebracht werden
- ☑ Sicherheitstechnik im Alltag erprobt - Sicherheitswirkung wie auch Arbeitskomfort bestätigt
- ☑ Fügt sich nahtlos in den Arbeitsablauf ein

Der Flüsterschnitt®

- ☑ V-förmige Messer ziehen das Holz gleichmäßiger und vibrationsärmer ein
- ☑ In Kombination mit der zentrierenden PowerGrip-Walze schlägt das Häckselgut kaum noch hin und her
- ☑ Der ziehende Schnitt reduziert das Geräusch-niveau um bis zu 30%!
- ☑ Der messerschonende Schnitt ergibt eine bis zu 40% längere Messerstandzeit!
- ☑ Bester Anwenderschutz neben der Schliesing SafeChip-Technologie
- ☑ Optional für fast alle Schliesing-Maschinen

Schliesing Machinery GmbH

Industriering Ost 42

47906 Kempen

Tel: +49 (0) 2152 / 9140-0

Fax: +49 (0) 2152 / 9140-50

 **schliesing**<sup>®</sup>  
www.schliesing.com

Jegliche Beauftragung erfolgt unter Kenntnisnahme und Akzeptanz der Allgemeinen Geschäftsbedingungen der Schliesing Machinery GmbH (gültige Fassung im Anhang oder unter [www.schliesing.com/Impressum](http://www.schliesing.com/Impressum))  
Technische Änderungen, Auslassungen und Irrtümer bleiben jederzeit vorbehalten. Stand: 04/20201