

Stage V



- Stammholz bis 24 cm
- Einzugsbreite 300 mm
- Basisgewicht ca. 2.050 kg

495 EX mit Hatz 55,4 kW (75,3 PS)

Kugelumkupplung Soft-Dock

DIN Zugöse

OPTIONEN

Motor und Fahrgestell:

Wassergekühlter, Stage V 4-Zyl. Kubota Common-Rail Turbodiesel-Motor mit DPF, mit 55,4 kW (75,3 PS). Industrie-Freilaufkupplung. Einachs-Fahrgestell (80 km/h), vollverzinkt. Höhenverstellbare Zugeinrichtung mit Auflaufbremse, wahlweise mit Soft-Dock Kugelumkupplung oder DIN Zugöse. Stützrad vorne, Abstellstütze hinten. Massive Stahlblech-Kotflügel. Kraftstoff-Füllstandsanzeige. Beleuchtung nach StVZO (prallgeschützt). Schwerlastbereifung 205/65 R17,5 (EX). TÜV-Gutachten

Gehäuse/Trichter/Ausblasrohr:

Hackwerk auf Drehkranz, Eingabewinkel 270°. Einzugsrichter mit vollverzinkter Trichterklappe. Ausblasrohr schwenkbar mit verstellbarer Streuklappe. Ausblasrohr auf Kugeldrehkranz. Geräuschkämmung für Hackergehäuse und Ausblasrohr. Je zwei Not-Halt-Taster oben auf dem Trichter und seitlich an der Trichterklappe.

Hackwerk:

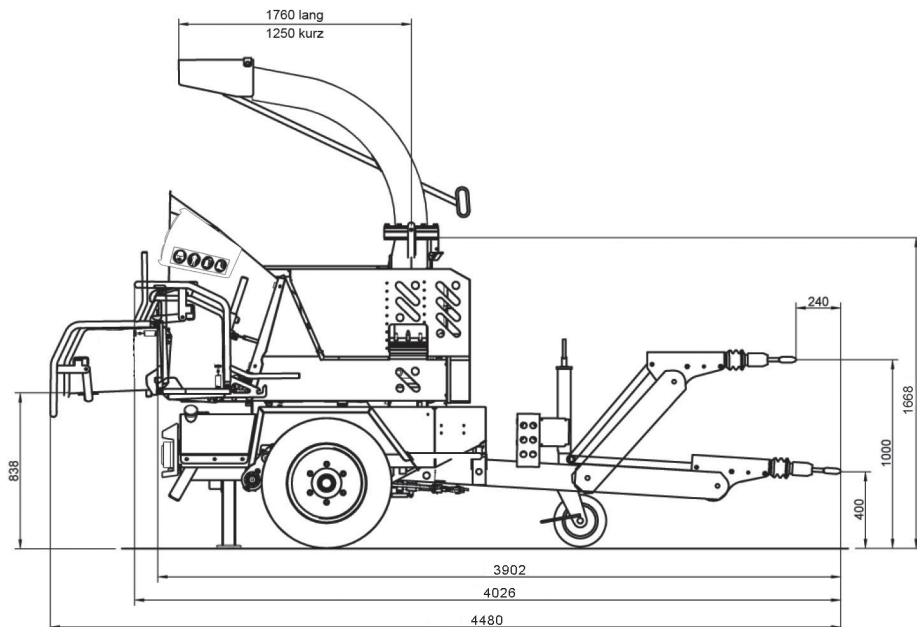
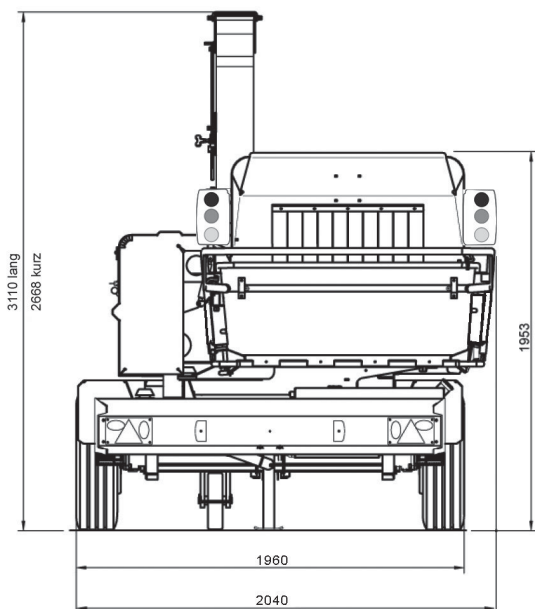
Hackwerk mit Sicherheitsschaltung nach EN 13525. 2-Messer-Hackscheibe mit stufenlos einstellbaren, mehrfach nachschleifbaren Messern. Geschlossenes Messersystem. Horizontales Gegenmesser 4-fach und vertikale Gegenschneide 2-fach nutzbar. Hackscheiben-Wickelschutz.

Hydraulischer Einzug:

Einzugssteuerung mit eigenem Hydraulikkreislauf. PowerGrip Einzugswalze mit hydraulischem Einzug. Je ein eigener Ölmotor pro Walze. Parallel geführte Oberwalze. Hydraulische Verstellung der Einzugswalzen und somit der Hackschnitzzellängen. Füllstandsanzeige für Hydrauliköltank.

- (1) Power Control System
- (2) Flüsterschnitt Häckselsystem (inkl. Pos. 7)
- (3) Ausblasrohr normal, kurz, klappbar
- (4) Ausblasrohr normal, lang
- (5) Ausblasrohr normal, lang, klappbar
- (6) Schalldämmung innen Ausblasrohr kurz (-2 dBA)
- (7) Ausblasrohr Flüsterschnitt, kurz, klappbar
- (8) Ausblasrohr Flüsterschnitt, lang (-2 dBA)
- (9) Ausblasrohr Flüsterschnitt, lang, klappbar
- (10) Ausblasrohrverlängerung normal, horizontal*
- (11) Ausblasrohrverlängerung normal, vertikal*
- (12) Zugeinrichtung höhenverstellbar mit Kugelumkupplung
- (13) Hydraulischer Radantrieb (nur bei EX-Version)
- (14) Ersatzrad EX, lose beigelegt
- (15) Spiralkabel mit 13-poligen Steckern
- (16) Kugelumkupplung extra
- (17) DIN-Zugöse extra
- (18) Diebstahlsicherung Kugelumkupplung
- (19) SAFEchip Sicherheitssystem
- (20) SAFEchip Transponder extra
- (21) Batteriehaupschalter
- (22) Rundumleuchte gelb
- (23) Elektrische Blitzkennleuchte
- (24) Fahrwerksbeleuchtung 24V
- (25) Sicherheitschieber 1,60 m
- (26) Sonderlackierung
- (27) Komfortschmierung
- (28) Abschließbarer Tankdeckel
- (29) Erweiterung der Garantie um ein zusätzliches Jahr
- (30) TÜV-Gutachten
- (31) Tageszulassung
- (32) Zollpapiere

Preise jeweils zzgl. der gesetzlichen MwSt. – Preise gültig ab 01.03.2021
 *Bei Flüsterschnitt keine Verlängerung möglich
 Verlängerung generell nur in einer Richtung um max. 500 mm möglich
 Lange Ausblasrohre können nicht noch zusätzlich verlängert werden



Der Holzerkleinerer entspricht den Sicherheitsvorschriften der DIN-EN 13525

Dieser Dieselmotor erfüllt alle Abgasvorschriften der Stage V

495 EX

- ☑ Drehbares Hackergehäuse, Eingabewinkel 270°
- ☑ Klappbarer Einzugstrichter, min. 1.500 mm Eingabetiefe
- ☑ Vollverzinkte, korrosionsbest. Trichterklappe
- ☑ Trichtermaße (innen): Breite = 1.160 mm, Höhe = 1.040 mm
- ☑ Hackscheibe Ø 800 mm, 40 mm dick
- ☑ Geschlossenes Messersystem für schnellen, sicheren und exakten Messerwechsel
- ☑ Stufenlos einstellbare Hackmesser
- ☑ Hydraulisch einstellbare Einzugsgeschwindigkeit und somit der Hackschnitzelgröße
- ☑ Hackmesser mehrfach nachschleifbar für hohe Standzeit (ca. 10x)
- ☑ Horizontales Gegenmesser 4-fach und vertikale Gegenschneide 2-fach nutzbar für hohe Standzeit
- ☑ Wickelschutz am Hauptlager der Hackscheibe
- ☑ PowerGrip Einzugswalze, 300 mm breit, mit hydraulischem Einzug. Besonders griffiger, aggressiver und gleichmäßiger Einzug auch dank je eines Ölmotors pro Walze
- ☑ Parallel geführte Oberwalze für regelmäßigen und gleichmäßigen Einzug (kein Verkanten des zugeführten Materials)
- ☑ Ausblasrohr mit verstellbarer Streuklappe schwenkbar
- ☑ Ausblasrohr auf Kugeldrehkranz
- ☑ Füllstandsanzeige für Hydrauliköltank
- ☑ Relevante Maschinenteile mit Geräuschdämmung (insbesondere Hackerhaube und Ausblasrohr)

- ☑ Wassergekühlter, Stage V 4-Zyl. Kubota Common-Rail Turbodiesel-Motor mit DPF, mit 55,4 kW (75,3 PS)
- ☑ Je zwei Not-Halt-Taster oben auf dem Trichter und seitlich an der Trichterklappe
- ☑ Industrie-Freilaufkupplung, automatisch wirkend zwischen Motor und Hackscheibe, schont Motor, Lager und Welle
- ☑ Vollverzinktes korrosionsbeständiges Einachs-Fahrgestell für 80 km/h inklusive TÜV- Abnahme
- ☑ Feststehende, massive Stahlblech-Kotflügel
- ☑ Stützrad vorne und Abstellstütze hinten
- ☑ Höhenverstellbare Zugeinrichtung mit Auflaufbremse und Soft-Dock Kugelkupplung oder DIN Zugöse
- ☑ Beleuchtung nach StVZO (prallgeschützt)
- ☑ Schwerlastbereifung 205/65 R17,5
- ☑ Basisgewicht: ca. 2.050 kg
- ☑ Optional: Power-Control-System (ohne Stundenzähler)
- ☑ Diesel-Partikel-Filter (DPF)

Interessante Optionen:

Schliesing SAFEchip Sicherheitstechnik

- ☑ Berührungslos wirkende Schutzeinrichtung zum Stop der Einzugswalzen durch ein elektromagnetisches Feld.
- ☑ Empfohlen von der BG Gartenbau!
- ☑ Der Transponder zum Auslösen der Sicherheitsvorrichtung wiegt nur 19 g und sollte im Gehörschutz untergebracht werden
- ☑ Sicherheitstechnik im Alltag erprobt - Sicherheitswirkung wie auch Arbeitskomfort bestätigt
- ☑ Fügt sich nahtlos in den Arbeitsablauf ein

Der Flüsterschnitt®

- ☑ V-förmige Messer ziehen das Holz gleichmäßiger und vibrationsärmer ein
- ☑ In Kombination mit der zentrierenden PowerGrip-Walze schlägt das Häckselgut kaum noch hin und her
- ☑ Der ziehende Schnitt reduziert das Geräusch-niveau um bis zu 30%!
- ☑ Der messerschonende Schnitt ergibt eine bis zu 40% längere Messerstandzeit!
- ☑ Bester Anwenderschutz neben der Schliesing SafeChip-Technologie
- ☑ Optional für fast alle Schliesing-Maschinen

Schliesing Machinery GmbH

Industriering Ost 42

47906 Kempen

Tel: +49 (0) 2152 / 9140-0

Fax: +49 (0) 2152 / 9140-50

 **schliesing**[®]
www.schliesing.com

Jegliche Beauftragung erfolgt unter Kenntnisnahme und Akzeptanz der Allgemeinen Geschäftsbedingungen der Schliesing Machinery GmbH (gültige Fassung im Anhang oder unter www.schliesing.com/Impressum)
Technische Änderungen, Auslassungen und Irrtümer bleiben jederzeit vorbehalten. Stand: 03/2021