



# ESA121

## Elektro- Deichselstapler 1,2 Tonnen



- Moderner, kompakter, robuster und zuverlässiger Mehrzweckstapler mit "Plug and Play"-Lösungen
- H-Träger-Hubgerüst mit zwei seitlichen Zylindern für verbesserte Stabilität und Sicht
- Schnellere Hub- und Senkgeschwindigkeiten für höhere Stapelleistung und Effizienz
- Benutzerfreundliche Abdeckung mit Fächern für Dokumente, Gegenstände und Becher sowie optionalem USB-Anschluss zum Aufladen beliebiger Geräte
- Sowohl AGM- als auch Lithium-Batterien für unterschiedliche Anforderungen erhältlich
- Standardmäßig integriertes Ladegerät für bequemes Aufladen
- Markterprobte Antriebseinheit für garantierte Zuverlässigkeit
- Mono-Mast und Duplex-Mast in Gabel- und Straddle-Konfigurationen für unterschiedliche Anforderungen



Hersteller			EP		
Model			ESA121	ESA121-M	ESA121-D
Antrieb			Electric	Electric	Electric
Tragfähigkeit	Q	kg	1200	1200	1200
Lastschwerpunktstand	c	mm	600	600	600
Eigengewicht (inkl. Batterie)		kg	700	490	826
eingefahrene Masthöhe	h1	mm	1995	1951	2425
Hubhöhe	h3	mm	2930	1530	3730
Länge bis Vorderseite der Gabeln	l2	mm	610	592	650
Breite	b1/b2	mm	826	826	1156/1232/1308/1384
Gabeln	s/e/l	mm	60/170/1150	60/170/1150	40/100/1070
Wenderadius	Wa	mm	1480	1452	1475
max. Steigfähigkeit, beladen/unbeladen		%	3/10	3/10	3/10
Fahrgeschwindigkeit beladen/unbeladen		km/h	4.0/4.5	4.0/4.5	4.0/4.5
Hubgeschwindigkeit beladen/unbeladen		m/s	0.15/0.24	0.15/0.25	0.15/0.24
Senkgeschwindigkeit beladen/unbeladen		m/s	0.21/0.20	0.19/0.14	0.2/0.21
Batteriespannung/Nennkapazität		V/Ah	24/105	24/105	24/105

## Merkmale

### Verbessertes Hubgerüst für stabilen Betrieb und gute Sicht

Sicherheit hat oberste Priorität. Die Struktur des ESA121 ist wie bei Schwerlaststaplern üblich: zwei seitliche Hubzylinder gewährleisten eine hervorragende Sicht und der H-Träger-Mast sorgt für eine robuste und steife Struktur, die eine geringere Rahmentorsion beim Tragen schwerer Lasten garantiert. Sie bieten die beste Resttragfähigkeit (800 kg bei 3600 mm Hubhöhe) und die höchste Hubhöhe (4100 mm) in ihrer Klasse.



### Höhere Hub- und Senkleistung zur Steigerung der Produktivität

Im Vergleich zum ES12-12ES wurde die Hubleistung des ESA121 von 2,2 kW auf 3,0 kW erhöht, was natürlich die Hub- und Senkgeschwindigkeiten verbessert und die Umschlageneffizienz erhöht. Die weiche Landegabel gehört zu den Standardmerkmalen und sorgt für eine geringe Geräuschkulisse und eine perfekte Handhabung von zerbrechlichen Lasten. Die automatische Geschwindigkeitsreduzierung beim Anheben nach oben ist als Option erhältlich, um die Sicherheit zu gewährleisten.

### Wartungsfreie Batterie mit integriertem Ladegerät

Der ESA121 bietet die Optionen AGM-Batterie und Lithium-Batterie, die beide wartungsfrei sind, um verschiedene Anforderungen zu erfüllen. Er wird mit einem standardmäßig integrierten Ladegerät geliefert, das das Aufladen erleichtert.

### Benutzerorientiertes Design für mehr Komfort im Alltag

Das neue Cover ist benutzerorientiert gestaltet und bietet maximalen Komfort für den täglichen Gebrauch. Der Bediener kann Papierdokumente und Becher mitnehmen und sogar elektronische Geräte unterwegs aufladen.



# Elektro-Deichselstapler (Duplex-Mast / Mono-Mast / Straddle) 1200kg ESA121 / ESA121-M / ESA121-D

Kennzeichen	1.1	Hersteller			EP	EP	EP
	1.2	Model			ESA121	ESA121-M	ESA121-D
	1.3	Antrieb			Electric	Electric	Electric
	1.4	Bedienung			Pedestrian	Pedestrian	Pedestrian
	1.5	Tragfähigkeit	Q	kg	1200	1200	1200
	1.6	Lastschwerpunktabstand	c	mm	600	600	600
	1.8	Lastabstand	x	mm	808	808	773
	1.9	Radstand	y	mm	1230	1210	1235
	Gewichte	2.1	Eigengewicht (inkl. Batterie)		kg	700	490
2.2		Achslast mit Last vorn/hinten		kg	720/1180	560/1130	770/1250
2.3		Achslast ohne Last vorn/hinten		kg	520/180	360/130	600/220
Räder/Fahwerk	3.1	Bereifung			Polyurethane	Polyurethane	Polyurethane
	3.2.1	Reifengröße, vorn		mm	Ø214×70	Ø214×70	Ø214×70
	3.3.1	Reifengröße, hinten		mm	Ø80×61	Ø80×61	Ø102×50
	3.4	Räder, Anzahl vorn/hinten (x=angetrieben)		mm	Ø130×55	Ø130×55	Ø130×55
	3.5	Wheels, number front/rear (x=drive wheels)		mm	1x , 1/4	1x , 1/4	1x , 1/4
	3.6.1	Profilbreite vorne	b10	mm	543	543	543
	3.7.1	Profilbreite hinten	b11	mm	2/3	2/3	1070/1146/1222/1298
Grundabmessungen	4.0	Max. Hubhöhe	H	mm	—	—	—
	4.2	eingefahrene Masthöhe	h1	mm	1995	1951	2425
	4.3	Freihub	h2	mm	—	1530	—
	4.4	Hubhöhe	h3	mm	2930	1530	3730
	4.5	Höhe, Mast ausgefahren	h4	mm	3460	1991	4700
	4.6	Initialhub	h5	mm	—	—	—
	4.9	Deichselhöhe in Fahrstellung min./max.	h14	mm	760/1140	760/1140	760/1140
	4.10	Höhe der Radarme	h8	mm	—	—	100
	4.15	Abgesenkte Höhe	h13	mm	90	90	63
	4.19	Länge überalles	l1	mm	1760	1742	1720
	4.20	Länge bis Vorderseite der Gabeln	l2	mm	610	592	650
	4.21	Breite	b1/b2	mm	826	826	1156/1232/1308/1384
	4.22	Gabeln	s/e/l	mm	60/170/1150	60/170/1150	40/100/1070
	4.24	Breite Gabelträger	b3	mm	680	700	826
	4.25	Abstand zwischen den Gabeln	b5	mm	570	570	200~780
	4.26	Abstand Radarme/Ladeflächen	b4	mm	—	—	991/1067/1143/1219
	4.31	Bodenfreiheit beladen	m1	mm	—	—	30
	4.32	Bodenfreiheit Radstand Mitte	m2	mm	23	23	40
	Leistungsdaten	4.34.1	Gangbreite für Paletten 1000×1200 quer	Ast	mm	2310	2282
4.34.2		Gangbreite für Paletten 800×1200 quer	Ast	mm	2240	2212	2263
4.35		Wenderadius	Wa	mm	1480	1452	1475
5.1		Fahrgeschwindigkeit beladen/unbeladen		km/h	4.0/4.5	4.0/4.5	4.0/4.5
5.2		Hubgeschwindigkeit beladen/unbeladen		m/s	0.15/0.24	0.15/0.25	0.15/0.24
5.3		Senkgeschwindigkeit beladen/unbeladen		m/s	0.21/0.20	0.19/0.14	0.2/0.21
5.8		max. Steigfähigkeit, beladen/unbeladen		%	3/10	3/10	3/10
E-Motor	5.10	Betriebsbremse			Electromagnetic	Electromagnetic	Electromagnetic
	6.1	Antriebsmotorleistung S2 60 min		kW	0.65	0.65	0.65
	6.2	Hubmotorleistung bei S3 15 %		kW	3.0	3.0	3.0
	6.4	Batteriespannung/Nennkapazität		V/Ah	24V/105Ah	24V/105Ah	24V/105Ah
	6.5	Batteriegewicht		kg	61	61	61
Sonstiges	8.1	Art der Antriebssteuerung			DC	DC	DC
	10.5	Lenkung			Mechanical	Mechanical	Mechanical
	10.7	Lautstärke		dB(A)	74	74	74

If there are improvements of technical parameters or configurations, no further notice will be given.  
The diagram shown may contain non-standard configurations.

## Mono-Mast-Version

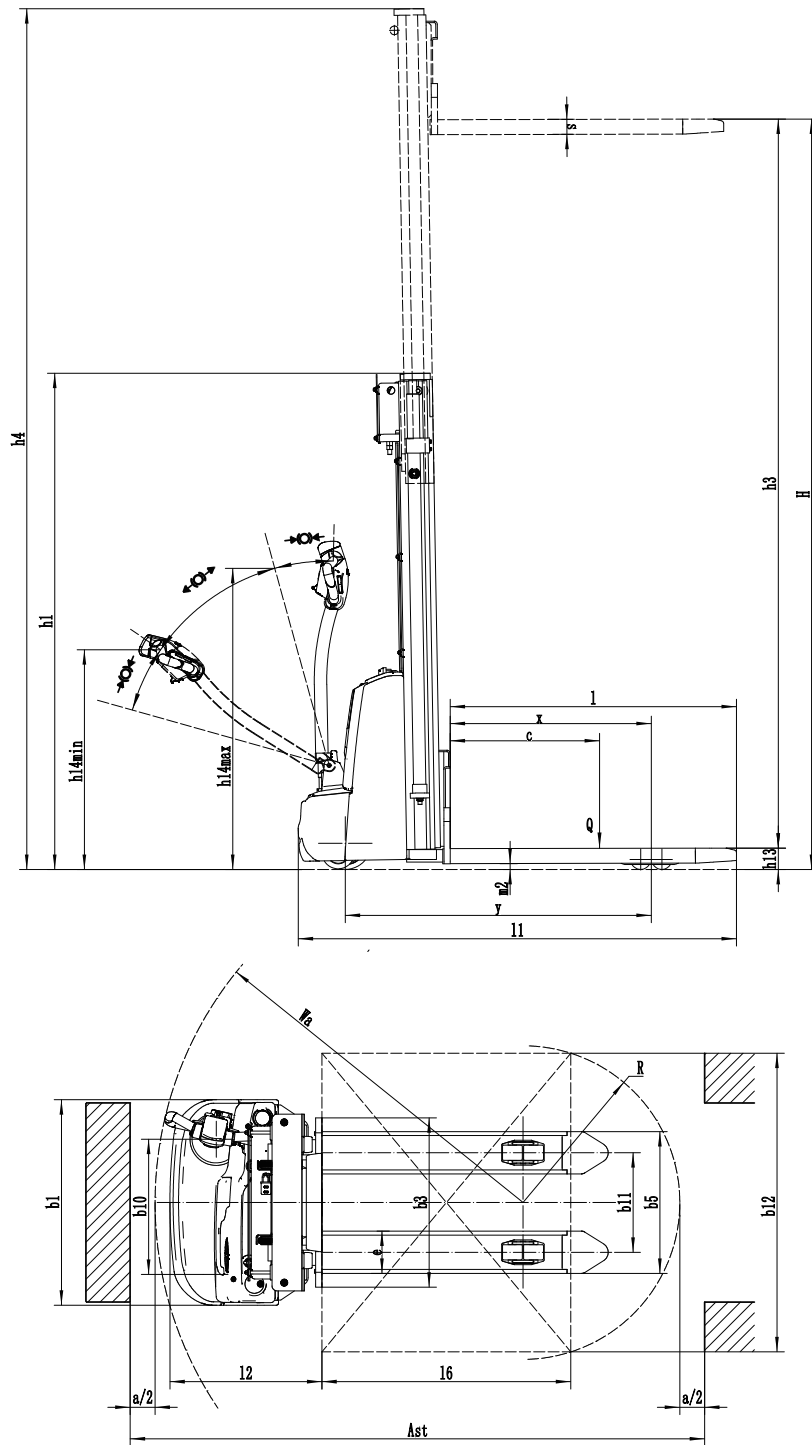
Der ESA121 kann mit einem Mono-Mast ausgestattet werden und hebt Güter bis zu 1953 mm. Dank seiner freien Hubhöhe ist er ideal zum Stapeln von Paletten in Innenräumen mit niedrigen Decken und Containern.



## Straddle-Version

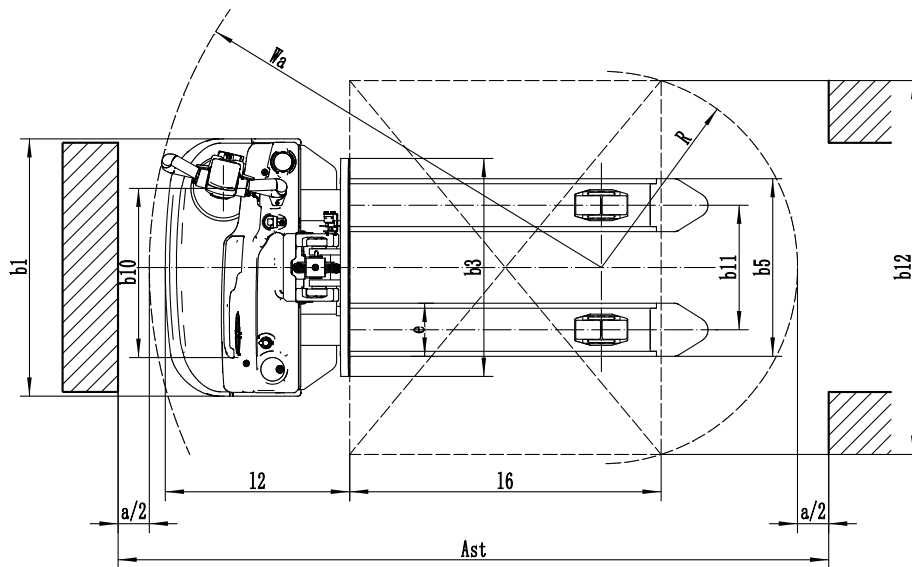
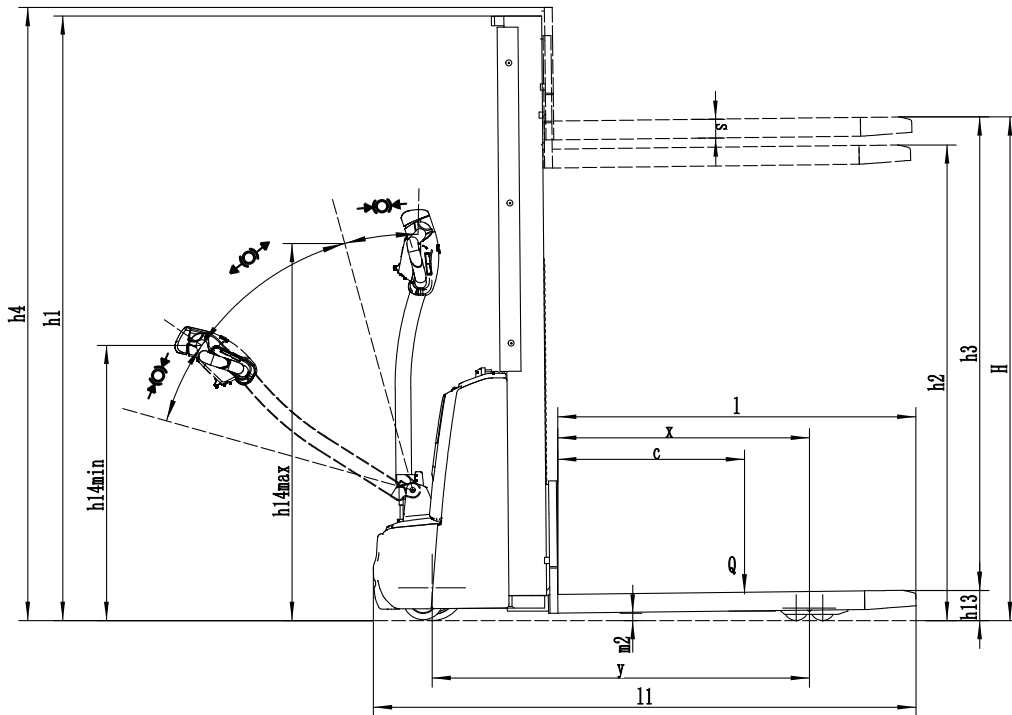
Der ESA121 ist auch als Spreizstapler erhältlich. Seine Spreizstützen lassen sich flexibel und einfach in 4 Breiten von schmal bis breit einstellen. Mit seinen verstellbaren und stabilen Spreizfüßen kann der ESA121 mehrere Paletten mühelos anheben.





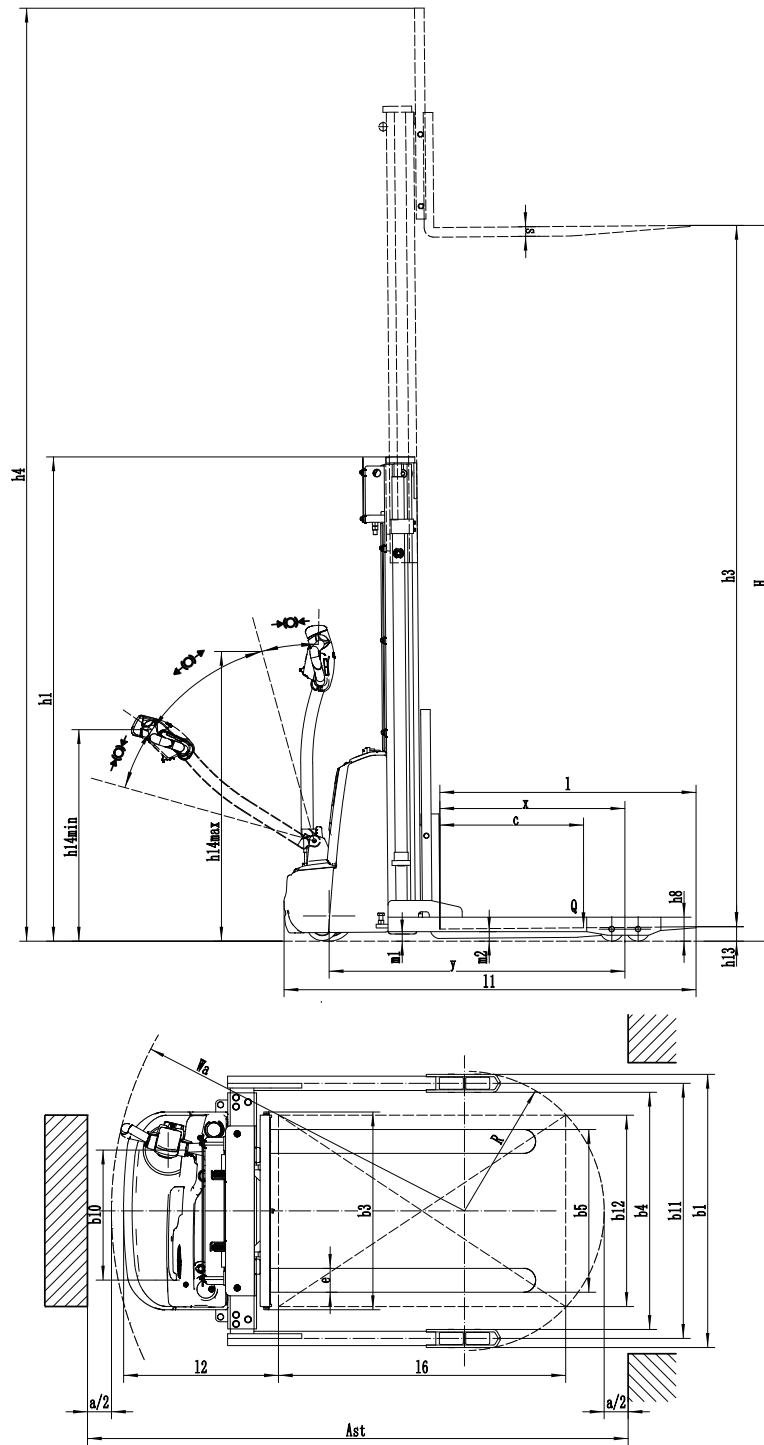
## ESA121 Mast Option

Mast types	Max. Gabel höhe h3+h13(mm)	Höhe Hubgerüst eingefahren h1(mm)	Freihub h2(mm)	Höhe Hubgerüst ausgefahren h4(mm)
2-Standard Mast	2513	1745	—	2960
	2713	1845	—	3160
	3013	1995	—	3460
	3313	2145	—	3760
	3613	2295	—	4060
	3813	2395	—	4260
	3913	2445	—	4360
	4113	2545	—	4560



## ESA121-M Mast Option

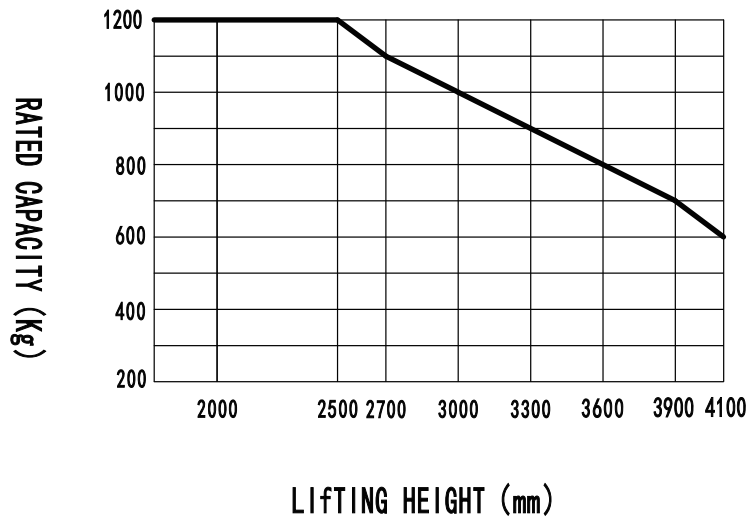
Mast types	Max. Gabel höhe h3+h13(mm)	Höhe Hubgerüst eingefahren h1(mm)	Freihub h2(mm)	Höhe Hubgerüst ausgefahren h4(mm)
Mono-Mast	1613	1951	1530	1991
	1953	2291	1860	2336



## ESA121-D Mast Option

Mast types	Max. Gabel höhe $h3+h13$ (mm)	Höhe Hubgerüst eingefahren $h1$ (mm)	Freihub $h2$ (mm)	Höhe Hubgerüst ausgefahren $h4$ (mm)
2-Standard Mast	2480	1775	—	3400
	2680	1875	—	3600
	2980	2025	—	3900
	3280	2175	—	4200
	3580	2325	—	4500
	3780	2425	—	4700
	3880	2475	—	4800
	4080	2575	—	5000

## RATED CAPACITIES GRAPH



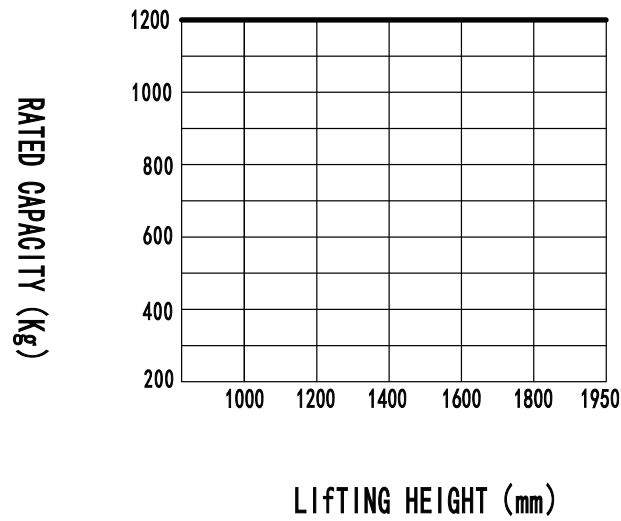
## ESA121 Option

No.	Optional items	Optional parameters
1.1	Gabellänge	●570*1150○685*1150○570*1000○685*1000○570*1220○685*1220
1.3	Gabelhöhe gesenkt	●90
1.4	Breite des Gabelträgers	●680mm○770mm
2.1	Typ Lastrad	●Double
2.2	Material Lastrad	●PU
2.3	Material Lenkrad	●PU
2.7	Batteriekapazität	●105Ah(AGM)○125Ah(AGM)○100Ah(Li-ion)
2.8	Ladegerät	●24V-15A integrated (AGM)○24V-30A integrated(Li-ion)
2.9	Batterieanzeige	●With time
2.16	Deichselkopf-Typ	●Hands big handle head
3.3	Lenkrollen	●Yes and not customized
3.16	Schildkrötengeschwindigkeit	●Yes and not customized
3.26	USB-Steckdose	●No○Yes and not customized
3.27	Automatische Reduzierung der Hubgeschwindigkeit	●No○Yes and not customized

Note: ●Standard ○ Optional - Inconformity



## RATED CAPACITIES GRAPH

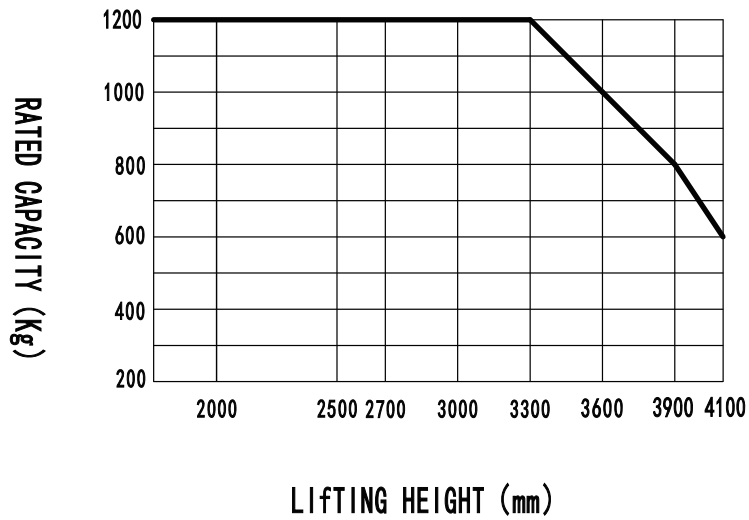


## ESA121-M Option

No.	Optional items	Optional parameters
1.1	Gabellänge	●570*1150○685*1150○570*1000○685*1000○570*1220○685*1220
1.3	Gabelhöhe gesenkt	●90
1.4	Breite des Gabelträgers	●700mm○800mm
2.1	Typ Lastrad	●Double
2.2	Material Lastrad	●PU
2.3	Material Lenkrad	●PU
2.7	Batteriekapazität	●105Ah(AGM)○125Ah(AGM)○100Ah(Li-ion)
2.8	Ladegerät	●24V-15A integrated (AGM)○24V-10A integrated (Li-ion)
2.9	Batterieanzeige	●With time
2.16	Deichselkopf-Typ	●Hands big handle head
3.3	Lenkrollen	●Yes and not customized
3.16	Schildkrötengeschwindigkeit	●Yes and not customized
3.26	USB-Steckdose	●No○Yes and not customized
3.27	Automatische Reduzierung der Hubgeschwindigkeit	●No○Yes and not customized

Note: ●Standard ○ Optional - Inconformity

## RATED CAPACITIES GRAPH



## ESA121-D Option

No.	Optional items	Optional parameters
1.1	Gabellänge	●900*600、2A、100*40*1070 ○900*600、2A、100*40*1150 ○900*600、2A、100*40*1220
1.3	Gabelhöhe gesenkt	●63
1.4	Breite des Gabelträgers	●826mm
1.5	Höhe der Rückenlehne	●917mm(36in)
2.1	Typ Lastrad	●Double
2.2	Material Lastrad	●PU
2.3	Material Lenkrad	●PU
2.7	Batteriekapazität	●105Ah(AGM)○125Ah(AGM)○100Ah(Li-ion)
2.8	Ladegerät	●24V-15A integrated (AGM)○24V-30A integrated(Li-ion)
2.9	Batterieanzeige	●With time
2.16	Deichselkopf-Typ	●Hands big handle head
3.3	Lenkrollen	●Yes and not customized
3.16	Schildkrötengeschwindigkeit	●Yes and not customized
3.26	USB-Steckdose	●No○Yes and not customized
3.27	Automatische Reduzierung der Hubgeschwindigkeit	●No○Yes and not customized

Note: ●Standard ○ Optional - Inconformity