

EFL803-HV/EFL1003-HV

Elektrischer Gegengewichtsstapler mit hoher Kapazität

Gabelstapler 8-10T



Let's grow together



Hersteller			EP	EP	EP
Typzeichen des Herstellers			EFL803-HV-6	EFL803-HV-9	EFL1003-HV-6
Antrieb			Electric	Electric	Electric
Nenntragfähigkeit/Last	Q	kg	8000	8000	10000
Lastschwerpunktstand	c	mm	600	900	600
Eigengewicht		kg	12325	13900	13900
Höhe Hubgerüst ausgefahren	h4	mm	4310	4310	4310
Länge einschließlich Gabelrücken	l2	mm	3955	3965	3960
Gesamtbreite	b1/b2	mm	2200	2200	2200
Gabelzinkenmaße DIN ISO 2331	s/e/l	mm	75×160×1520	85×160×1820	80×160×1520
Wenderadius	Wa	mm	3605	3605	3605
Fahrgeschwindigkeit mit/ohne Last		km/ h	29/30	29/30	29/30
Hubgeschwindigkeit mit/ohne Last		m/s	0.39/0.47	0.39/0.47	0.39/0.47
Senkgeschwindigkeit mit/ohne Last		m/s	0.46/0.4	0.46/0.4	0.46/0.4
Max. Steigfähigkeit mit/ohne Last		%	22/30	22/30	22/30
Fahrmotor, Leistung S2 60 min		kW	60	60	60
Batteriespannung/Nennkapazität K5		V/Ah	309V/304AH	309V/304AH	309V/304AH

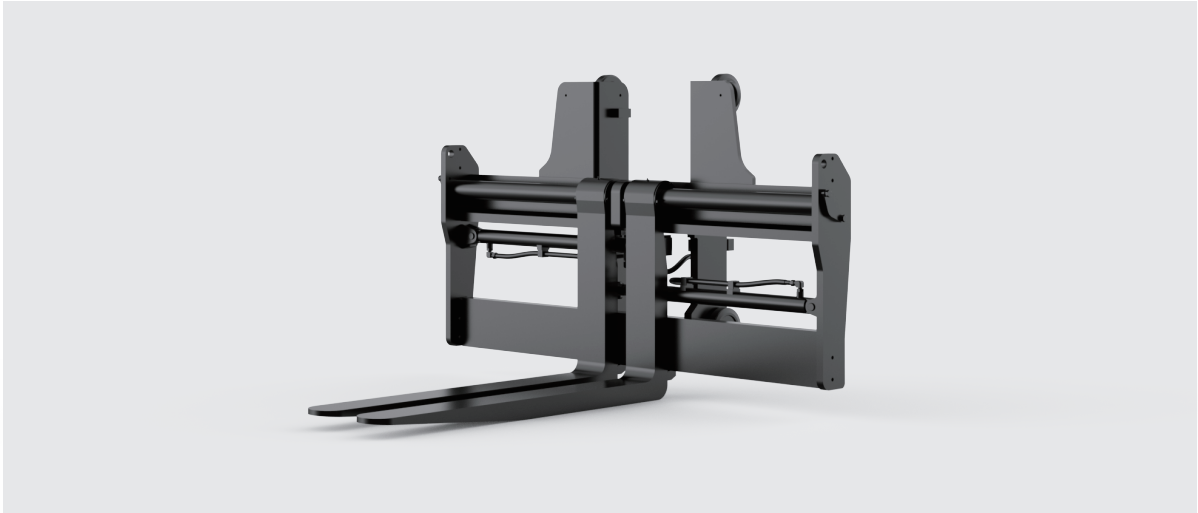
Standard-Konfigurationen

- | Zinkenverstellgerät mit Bolzengabel
- | Zinkenlänge 1520 (600mm LC) / 1820mm (900mm LC)
- | 2130mm Gabelträger
- | 309.12V304Ah LFP-Batterie
- | Batterieheizfunktion beim Laden
- | Telematik
- | Mechanischer Hebel
- | Gefederter Sitz mit OPS
- | Luftreifen (Vollgummireifen für bestimmte Märkte)
- | Serienmäßiges Fahrerschutzdach
- | Puffer zum Heben und Senken des Mastes
- | Feuerlöscherhalterung
- | Rückfahrsummer
- | Haltebügel mit Hupentaste für Rückwärtsfahrt
- | Beleuchtungspaket: LED-Arbeitsscheinwerfer vorne (mit Lenklicht, Breitenlicht), LED-Rückleuchten in drei Farben, LED-Arbeitsscheinwerfer hinten, Stroboskop-Warnleuchte

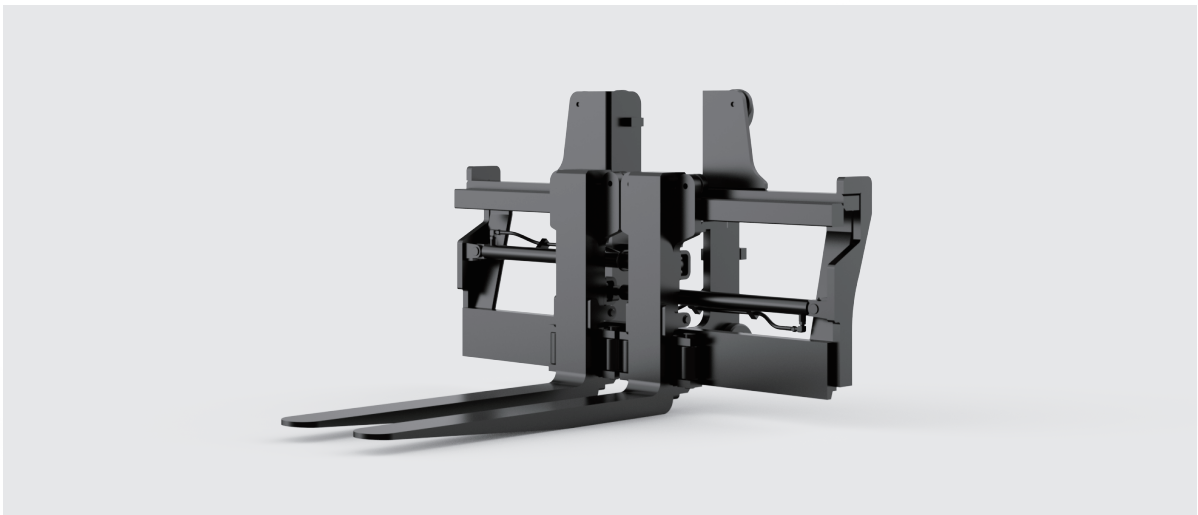
Optionen

- Verschiedene Gabellängen
- Gabelträger nach Kundenwunsch (Breite und Typ)
- Anbaugeräte:
 - Zinkenverstellgerät mit Seitenschieber:
 - TWS- Gabelzinken
 - Zinkenverstellgerät mit Seitenschub: Rollengeführte Gabelzinken
- 309.12V228Ah LFP-Batterie
- Ladegeräte
 - 20kw (3 Phasen AC 370V-460V, 50-60HZ, 32A Stecker)
 - 40kw (3-Phasen-AC 370V-460V, 50-60HZ, 63A-Stecker)
- Fingertips
- Grammer MSG65 Sitz mit OPS
- Vollgummireifen / nicht markierende Reifen
- Rückwärtsgerichtete Hupe (Englisch)
- Rückfahrsensor
- Rückfahrkamera mit LCD-Display
- Lichter
 - 4 LED-Arbeitsscheinwerfer vorne am Mast
 - Rotierendes Warnlicht / rotierendes Summerwarnlicht
 - Blauer Fleck hinten
 - Blauer Scheinwerfer vorne
 - Nebelleuchte vorne
- Zigarettenanzünder-Schnittstelle 12V
- USB-Schnittstelle 5V
- Verlangsamung beim Abbiegen
- Alarm bei Überdrehzahl
- Optionen für die Kabine:
 - Basis-Halbkabine: Frontscheibe, Frontscheibenwischer (einschließlich Sprinkleranlage), Dach
 - Upgrade-Halbkabine: Basis-Halbkabine, Heckscheibe, Heckscheibenwischer
 - Basis-Vollkabine: Upgrade Halbkabine, linke und rechte Tür,
 - Upgrade Vollkabine: Grundausstattung Vollkabine, Klimaanlage, Beschlagsvorrichtung

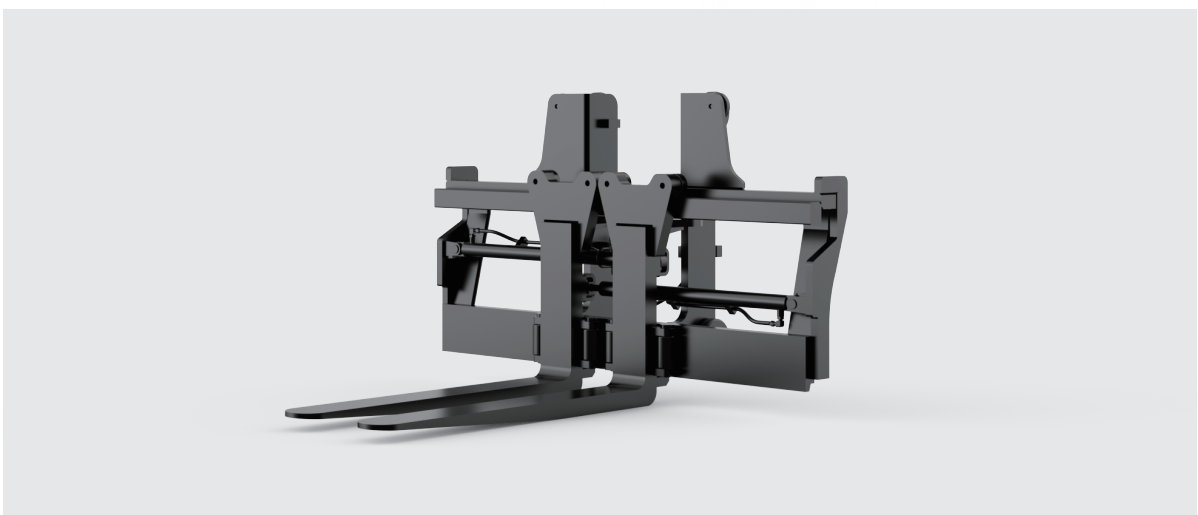
01 Zinkenverstellgerät mit Bolzengabeln



02 Zinkenverstellgerät mit Seitenschub: Gabeln mit Terminal West



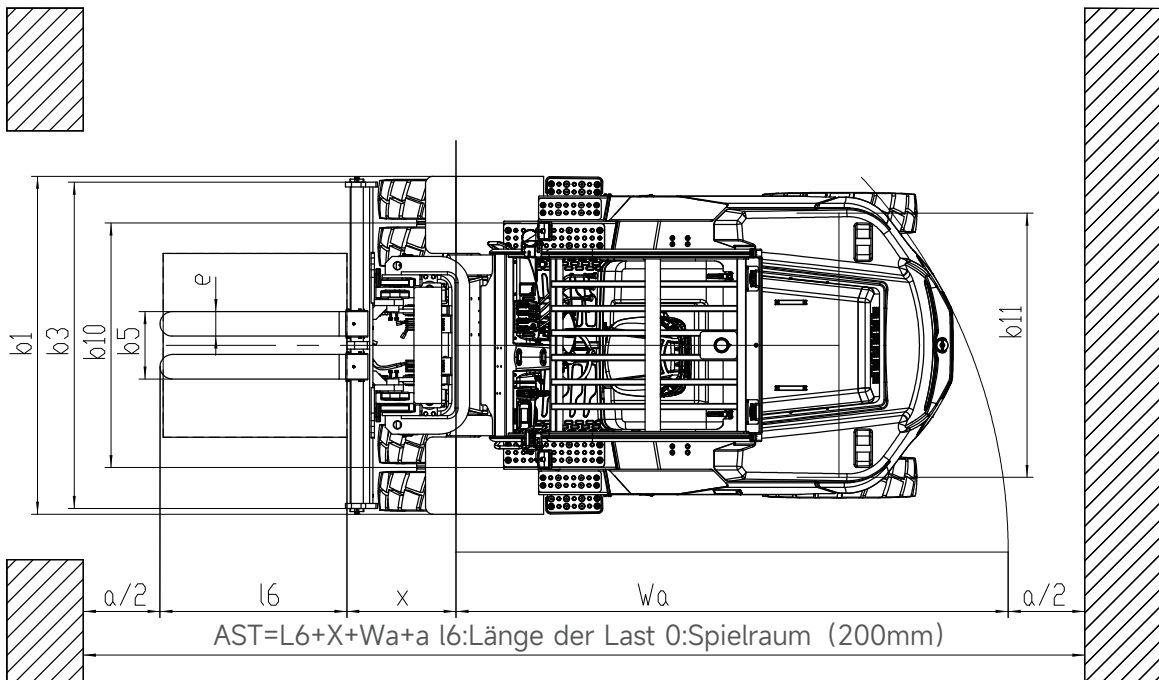
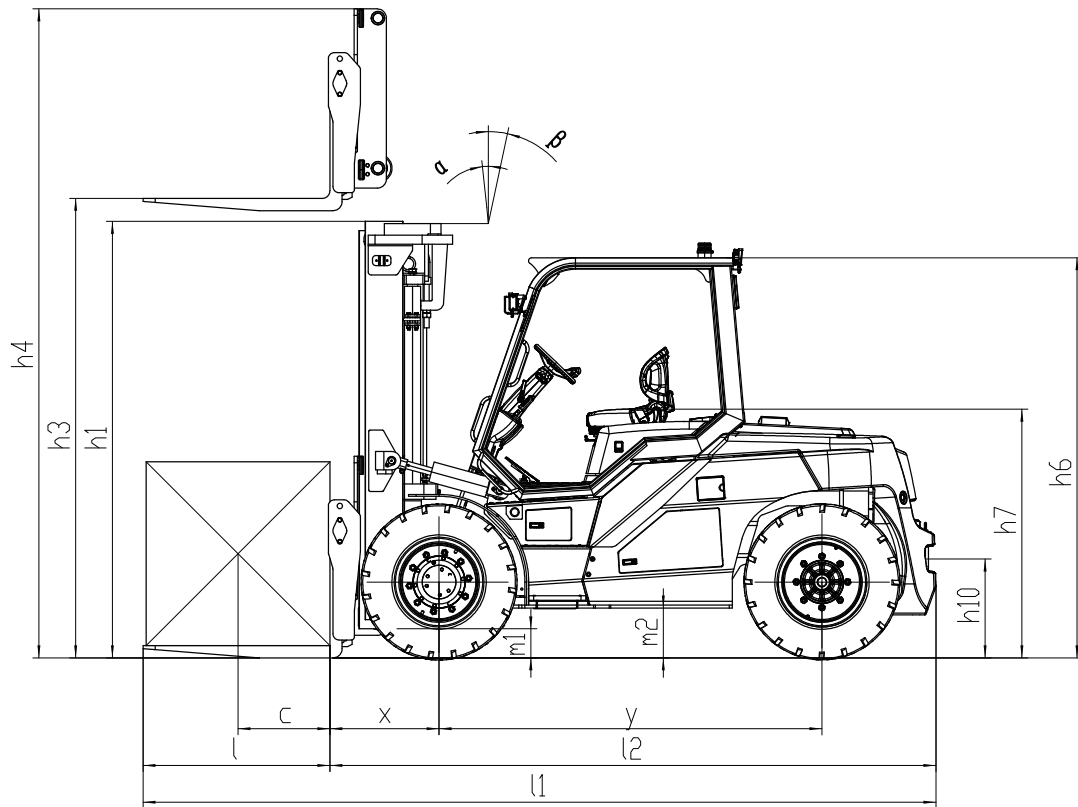
03 Zinkenverstellgerät mit Seitenschub: Rollenführungsgabelzinken



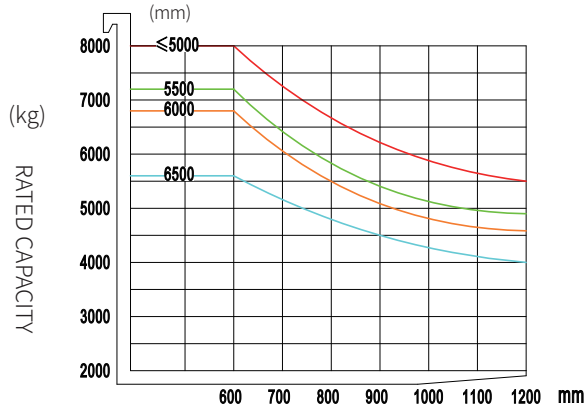
Elektrischer Gegengewichtsstapler mit hoher Kapazität Gabelstapler 8-10T EFL803-HV/EFL1003-HV

Kennzeichen	1.1	Hersteller			EP	EP	EP
	1.2	Typzeichen des Herstellers			EFL803-HV-6	EFL803-HV-9	EFL1003-HV-6
	1.3	Antrieb			Electric	Electric	Electric
	1.4	Bedienung			Seated	Seated	Seated
	1.5	Nenntragfähigkeit/Last	Q	kg	8000	8000	10000
	1.6	Lastschwerpunktabstand	c	mm	600	900	600
	1.8	Lastabstand	x	mm	708	718	713
	1.9	Radstand	y	mm	2500	2500	2500
	Gewichte	2.1	Eigengewicht		kg	12325	13900
2.2		Achslast mit Last vorn/hinten		kg	18290/2035	19250/2650	21340/2560
2.3		Achslast ohne Last vorn/hinten		kg	6105/6220	6090/7810	6090/7810
Räder/ Fahrwerk	3.1	Bereifung			pneumatic	pneumatic	pneumatic
	3.2	Reifengröße, vorn			9.00-20-14PR	9.00-20-14PR	9.00-20-14PR
	3.3	Reifengröße, hinten			9.00-20-14PR	9.00-20-14PR	9.00-20-14PR
	3.5	Räder, Anzahl vorn/hinten (x = angetrieben)		mm	4x/ 2	4x/ 2	4x/ 2
	3.6	Spurweite, vorn	b10	mm	1600	1600	1600
	3.7	Spurweite, hinten	b11	mm	1700	1700	1700
Grundabmessungen	4.1	Neigung Hubgerüst/Gabelträger vor/zurück	α/β	°	6/12	6/12	6/12
	4.2	Höhe Hubgerüst eingefahren	h1	mm	2850	2850	2850
	4.3	Freihub	h2	mm	200	200	200
	4.4	Hub	h3	mm	3000	3000	3000
	4.5	Höhe Hubgerüst ausgefahren	h4	mm	4310	4310	4310
	4.7	Höhe Schutzdach (Kabine)	h6	mm	2680	2680	2680
	4.8	Sitzhöhe bezogen auf SIP/Standhöhe	h7	mm	1550	1550	1550
	4.12	Kupplungshöhe	h10	mm	630	630	630
	4.19	Gesamtlänge	l1	mm	5475	5785	5480
	4.20	Länge einschließlich Gabelrücken	l2	mm	3955	3965	3960
	4.21	Gesamtbreite	b1/b2	mm	2200	2200	2200
	4.22	Gabelzinkenmaße DIN ISO 2331	s/e/l	mm	75×160×1520	85×160×1820	80×160×1520
	4.23	Gabelträger ISO 2328, Klasse/Typ A, B			/	/	/
	4.24	Gabelträgerbreite	b3	mm	2130	2130	2130
	4.31	Bodenfreiheit mit Last unter Hubgerüst	m1	mm	250	250	250
	4.32	Bodenfreiheit Mitte Radstand	m2	mm	345	345	345
	4.34.1	Arbeitsgangbreite bei Palette 1000 × 1200 quer	Ast	mm	6033	6343	6038
	4.34.2	Arbeitsgangbreite bei Palette 800 × 1200 quer	Ast	mm	6033	6343	6038
	4.35	Wenderadius	Wa	mm	3605	3605	3605
Leistungsdaten	5.1	Fahrgeschwindigkeit mit/ohne Last		km/ h	29/30	29/30	29/30
	5.2	Hubgeschwindigkeit mit/ohne Last		m/s	0.39/0.47	0.39/0.47	0.39/0.47
	5.3	Senkgeschwindigkeit mit/ohne Last		m/s	0.46/0.4	0.46/0.4	0.46/0.4
	5.5	Zugkraft mit/ohne Last		N	/	/	/
	5.6	Max. Zugkraft mit/ohne Last		N	/	/	/
	5.8	Max. Steigfähigkeit mit/ohne Last		%	22/30	22/30	22/30
	5.10	Betriebsbremse			Hydraulic	Hydraulic	Hydraulic
5.11	Feststellbremse			Mechanical	Mechanical	Mechanical	
E-Motor/ Elektronik	6.1	Fahrmotor, Leistung S2 60 min		kW	60	60	60
	6.2	Hubmotor, Leistung bei S3 15 %		kW	2x27.8	2x27.8	2x27.8
	6.4	Batteriespannung/Nennkapazität K5		V/Ah	309V/304AH	309V/304AH	309V/304AH
	6.5	Batteriegewicht		kg	860	860	860
Sonstiges	8.1	Ausführung des Fahrtriebs			PMSM	PMSM	PMSM
	10.5	Ausführung Lenkung			Hydraulic	Hydraulic	Hydraulic
	10.7	Schalldruckpegel L pAZ (Fahrerplatz)		dB(A)	/	/	/

Bei Verbesserungen der technischen Parameter oder Konfigurationen wird keine weitere Mitteilung gemacht.
Das gezeigte Diagramm kann vom Standard abweichende Konfigurationen enthalten.

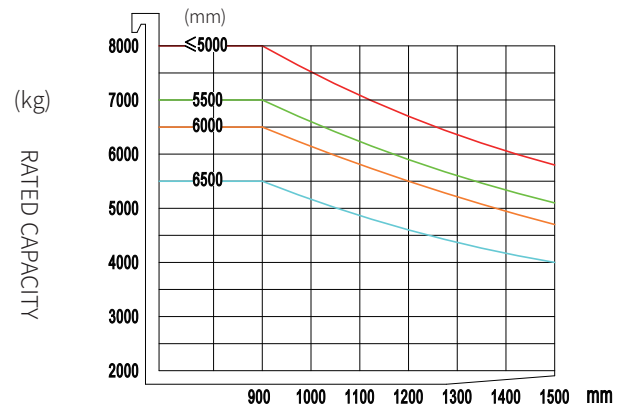


EFL803-6
DIAGRAMM DER NENNTRAGFÄHIGKEITEN UND LASTSCHWERPUNKTE



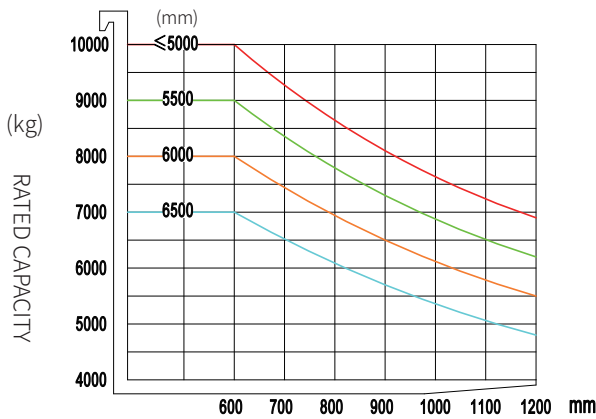
POSITION DES LASTSCHWERPUNKTS (mm)

EFL803-9
DIAGRAMM DER NENNTRAGFÄHIGKEITEN UND LASTSCHWERPUNKTE



POSITION DES LASTSCHWERPUNKTS(mm)

EFL1003-6
DIAGRAMM DER NENNTRAGFÄHIGKEITEN UND LASTSCHWERPUNKTE



POSITION DES LASTSCHWERPUNKTS (mm)

Mast Option

Hubgerüst-Typ	Max. Gabel höhe (h3)	Höhe, Mast			Freihub(h2)	
		Höhe Hubgerüst eingefahren(h1)	Höhe Hubgerüst ausgefahren(h4)		Ohne LSG	Mit LSG
			Ohne LSG	Mit LSG		
	mm	mm	mm	mm	mm	mm
2-Standard Mast	3000	2850	4310	—	200	—
	3300	3000	4610	—	200	—
	3500	3100	4810	—	200	—
	4000	3350	5310	—	200	—
	4500	3650	5810	—	200	—
	5000	3900	6310	—	200	—
	5500	4200	6810	—	200	—
	6000	4450	7310	—	200	—
2-Free Mast	3000	2850	4310	—	1305	—
	3500	3100	4810	—	1555	—
	4000	3350	5310	—	1805	—
3-Free Mast	4500	2950	5910	—	1580	—
	4800	3050	6210	—	1680	—
	5000	3116	6410	—	1747	—
	5500	3283	6910	—	1912	—
	6000	3450	7410	—	2080	—
	6500	3616	7910	—	2247	—
	7000	3783	8410	—	2413	—